

## 軌道式高空無人搬運車

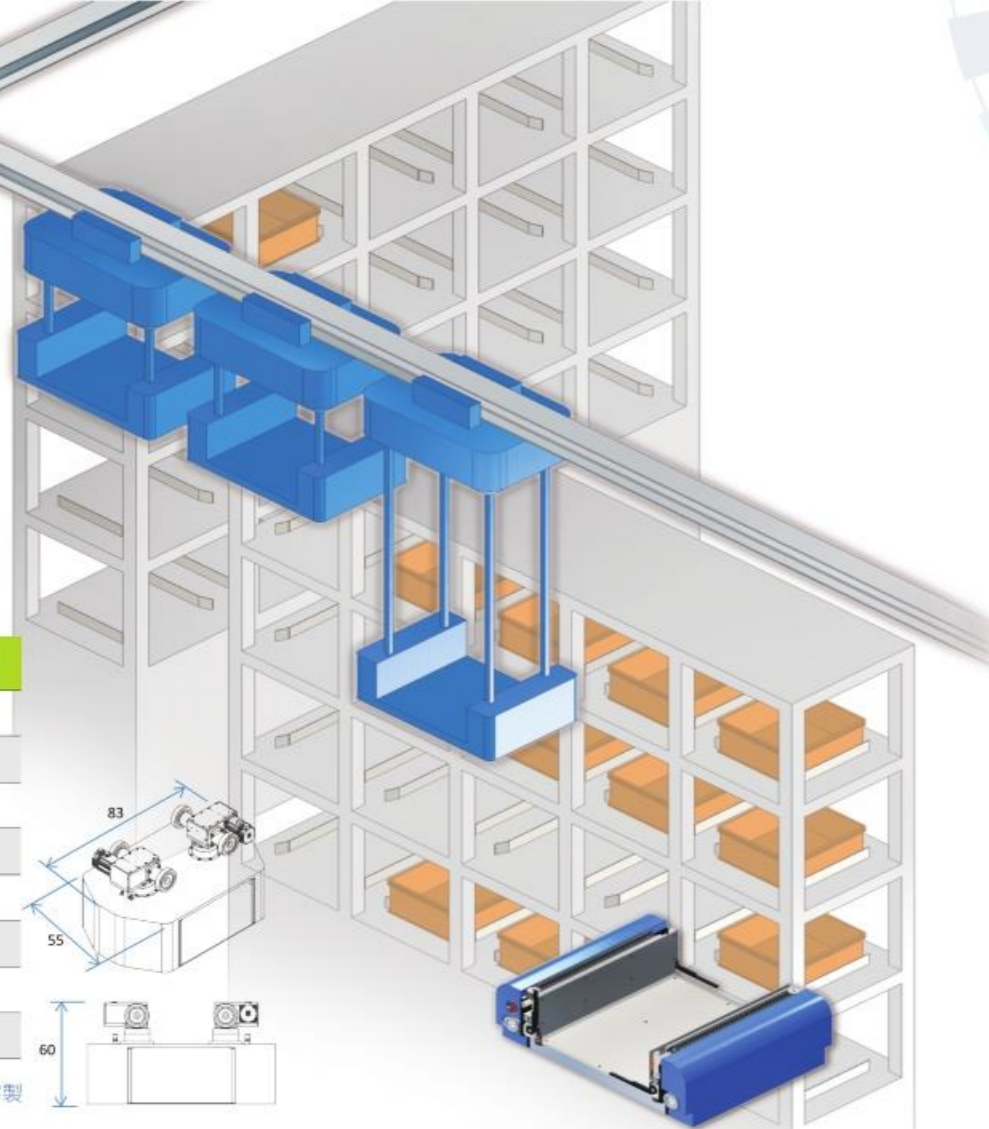
### Overhead Hoist Transfer

行走於高空軌道的自動化搬運設備，軌道依廠房環境布局大小不同的場地，不占用人員行走空間及機台擺放空間，大幅增加空間利用率。車輛透過5G WIFI無線傳輸技術與遠端上位系統連線實現系統化、大數據化。多年來OHT廣泛運用在半導體業，負責搬送晶圓之物流設備，因此藉以半導體業成功經驗將高空無人搬運車拓展應用層面，搭載多種形式以滿足客戶多樣形態的搬運需求。

#### YI-0420720 規格說明

|         |                     |
|---------|---------------------|
| 車身尺寸    | 長寬高(83cm*55cm*60cm) |
| 重量      | 150 kg              |
| 最高速度    | 3m/秒                |
| Payload | 50 kg               |
| 搬運物尺寸   | 依實際訂製需求             |
| 驅動系統    | 750W DC伺服馬達系統       |
| 運作時間    | 連續使用24小時以上          |
| 操作介面    | HMI介面 / LED狀態燈      |

※ 以上規格為參考值，實際依客戶需求客製



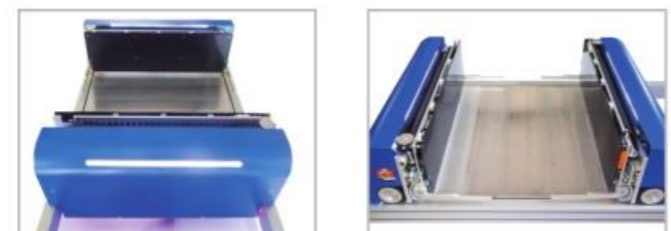
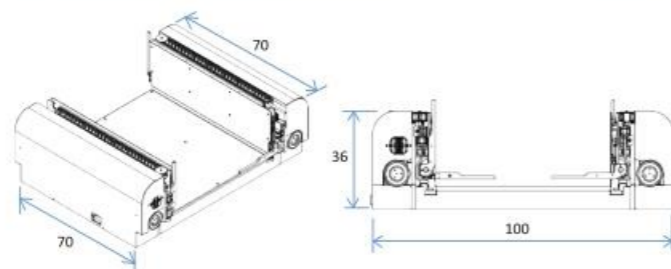
## 穿梭車型料盒式自動倉儲

### One Level Shuttle System

穿梭車是物流系統中執行往復搬運任務的智慧無人車，主要應用於小型物料箱的存取，由於配合升降機做貨品跨層搬送，因此可依倉儲的移動率，客製規劃一車一層或一車多層的彈性配置，此產品特色跟傳統自動倉庫相比，其車型小、料架佔地面積小，大幅增加廠房空間的利用率，降低建置成本，在選擇搬運重量較輕之貨物運輸設備上又多了一項更適合的選擇。

#### YI-0980101 規格說明


|         |                      |
|---------|----------------------|
| 車身尺寸    | 長寬高(100cm*70cm*36cm) |
| 重量      | 130 kg               |
| 最高速度    | 3m/秒                 |
| Payload | 35 kg                |
| 物流箱尺寸   | 長寬高(60cm*50cm*40cm)  |
| 貨架尺寸    | 依客戶需求而定              |
| 驅動系統    | 750W DC伺服馬達系統        |
| 運作時間    | 連續使用24小時以上           |
| 操作介面    | LED狀態燈               |

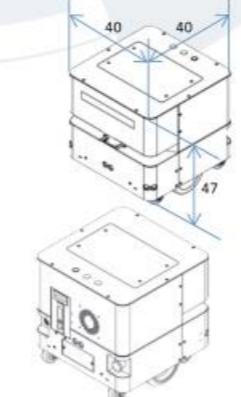


## AGV 智慧移動平台

### Automated Guide Vehicle

使用雷射導引系統可獨立作業多台同時運行，遠端監控，達到整廠物流自動化的目標。






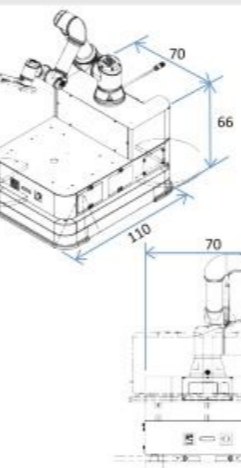
| JAM-0080225-33V0-2 規格說明 |                          |
|-------------------------|--------------------------|
| 尺寸                      | 長寬高(40cm * 40cm * 47cm)  |
| 重量                      | 40 kg                    |
| 最高速度                    | 1.1m /秒                  |
| Payload                 | 100 kg                   |
| Lidar偵測範圍               | 25m /240度                |
| 超音波偵測                   | 4組                       |
| 驅動系統                    | 200W DC伺服馬達系統(差速輪)       |
| 運作時間                    | 連續使用8小時以上                |
| 充電時間                    | 2小時 (0~80%)              |
| 狀態燈顯示功能                 | 內建建圖系統/智能避障/避停/簡易使用者操作介面 |





| YI-025801 規格說明 |                       |
|----------------|-----------------------|
| 尺寸             | 長寬高(110cm*60cm*115cm) |
| 重量             | 120 kg                |
| 最高速度           | 1m /秒                 |
| AGV Payload    | 150 kg                |
| Lidar偵測範圍      | 25m / 240度            |
| 超音波偵測          | 2組(前後各1)              |
| 驅動系統           | 200W DC伺服馬達系統(差速輪)    |
| 運作時間           | 連續使用8小時以上             |
| 充電時間           | 2小時 (0~80%)           |
| 操作介面           | HMI介面 / LED 狀態燈       |
| 內建見圖系統         | 智能避障/避停/簡易使用者操作介面     |





| JAM-0600225-33V0-2 規格說明 |                              |
|-------------------------|------------------------------|
| 尺寸                      | 長寬高(110cm*75cm*66cm-不含robot) |
| 重量                      | 180 kg                       |
| 最高速度                    | 1m /秒                        |
| AGV Payload             | 600 kg                       |
| Robot Payload           | 16 kg                        |
| Lidar偵測範圍               | 25m/240度                     |
| 超音波偵測                   | 2組(前後各1)                     |
| 驅動系統                    | 750W DC伺服馬達系統(差速輪)           |
| 運作時間                    | 連續使用8小時以上                    |
| 充電時間                    | 2小時(0~80%)                   |
| 操作介面                    | HMI介面 / LED 狀態燈              |
| 內建見圖系統                  | 智能避障 / 避停 / 簡易使用者操作介面        |

## 直流伺服線性伺服滑台

### DC Linear Actuator

高精度、高荷重、高速度，模組化的產品提供多元化的運用，滿足自動化設備及精密量測的需求可搭載於AGV、RGV、OHT天車上，各式規格尺寸的直線滑台，滿足各類型無人移動載具的應用。

#### 規格說明

|            |              |
|------------|--------------|
| 有效行程       | 100mm~1800mm |
| 功率範圍       | 200W~750W    |
| 最高速度       | 1.25m/秒      |
| 水平式Payload | 120 kg       |
| 垂直式Payload | 50 kg        |



## 服務型機器人

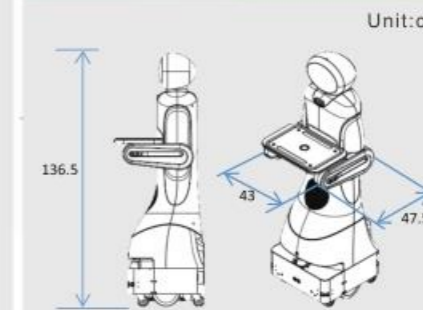
### Service Robot

提供人類和環境互動，配備影像、語音、觸覺等各式感測器與結合人工智慧等功能-->SLAM建圖與定位、可設定之定點導航、智慧避障與避停、多語字幕語音、自動回充、跟隨目標物、多機管理系統、自然語言對話、遠距導覽註冊、登入、操作與收費系統。

#### 送餐機器人



#### 主體(Robot): JAR-HC0DS-S 配件 (Docent): JAR-A3015-C1



|             |                              |
|-------------|------------------------------|
| 尺寸          | 長寬高(47.5cm * 43cm * 136.5cm) |
| 重量          | 65 kg                        |
| 最高速度        | 1.1m/秒                       |
| Lidar偵測範圍   | 25m/240度                     |
| 超音波偵測       | 6組                           |
| 驅動系統        | 200W DC伺服馬達系統(差速輪)           |
| 運作時間        | 連續使用8小時以上                    |
| 充電時間        | 2小時(0~80%)                   |
| 狀態燈顯示功能     | 內建建圖系統/智能避障/避停/簡易使用者操作介面     |
| 簡易語音命令控制/警示 | 內建建圖系統/智能避障/避停/簡易使用者操作介面     |
| 搭配智能桌卡系統    |                              |

#### 收餐機器人



#### 主體(Robot): JAR-HC0DS-R

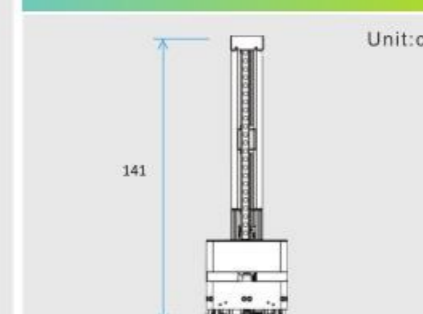


|                          |                          |
|--------------------------|--------------------------|
| 尺寸                       | 長寬高(43cm * 59cm * 173cm) |
| 重量                       | 60 kg                    |
| 最高速度                     | 1.1m/秒                   |
| Lidar偵測範圍                | 25m/240度                 |
| 超音波偵測                    | 6組                       |
| 驅動系統                     | 200W DC伺服馬達系統(差速輪)       |
| 運作時間                     | 連續使用8小時以上                |
| 充電時間                     | 2小時(0~80%)               |
| 操作介面                     | HMI介面 / LED 狀態燈          |
| 內建建圖系統/智能避障/避停/簡易使用者操作介面 | 內建建圖系統/智能避障/避停/簡易使用者操作介面 |
| 簡易語音命令控制/警示              | 內建建圖系統/智能避障/避停/簡易使用者操作介面 |
| 自動偵測餐盤/一鍵啟動/一鍵停止         |                          |

#### 防疫機器人 I



#### 主體(Robot): JAR-HC0DS-U1

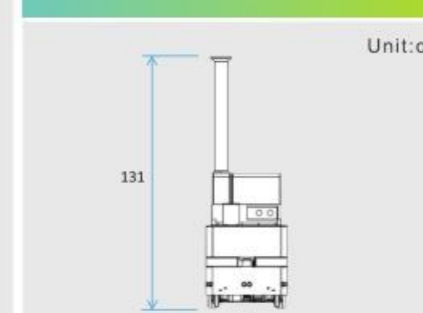


|            | 燈條(AGV上方)   | 燈條(AGV車底)   |
|------------|-------------|-------------|
| 瓦數         | 20W 單支      | 4W 單支       |
| 驅動電壓       | 12V         | 12V         |
| LED波長      | 265nm~278nm | 265nm~278nm |
| UV輻射強度     | 12mW/cm平方   | 12mW/cm平方   |
| View Angle | 60度         | 60度         |
| 平均壽命(Hr)   | 20000+      | 20000+      |
| 重量         | 2 kg        | 400 kg (預估) |

#### 防疫機器人 II



#### 主體(Robot): JAR-HC0DS-U2



|            | 燈條(AGV車底)    |
|------------|--------------|
| 瓦數         | 4W 單支        |
| 驅動電壓       | 12V          |
| LED波長      | 265nm~278nm  |
| UV輻射強度     | 12mW/cm平方    |
| View Angle | 60度          |
| 平均壽命(Hr)   | 20000+       |
| 重量         | 400 kg (預估)  |
| 容量         | 5.1 liter/hr |
| 重量         | 3.8 kg       |
| 功率         | 45W          |