



# A510<sup>s</sup>

## 進階型

高性能電流向量變頻器



台灣精品  
2020



# A510<sup>Super</sup>

超級不只是超級，更代表

超級工藝  
超級完美  
超級進化

超級進化的A510s，是在「好，還要更好」的堅持下，東元電控持續仔細聆聽顧客的聲音後，結合強大研發的創新能量，強悍登場。

高性能電流向量型A510s，除了自動調諧技術(Auto-tuning)和高階電流向量技術支援永磁馬達驅動優勢外，A510s的核心運算能力提升60%，使變頻器的反應更迅速。

讓您感受A510s超級進化的魅力。



# A510s

7種馬達控制模式

豐富控制支援，符合各種產業、機器用途

最新Auto-tuning技術

先進的旋轉型、靜止型和線電阻量測型馬達Auto-tuning機能

全方面的應用需求

一鍵即可輕鬆轉換成輸送帶、風機等專用參數  
16條V/F曲線符合全方面應用需求

高階電流向量技術

支援感應馬達和永磁馬達高性能電流向量控制  
活化馬達性能，提升馬達到最佳狀態

核心運算性能大幅提升

雙核心運算  
MCU性能提升，提供高速處理

符合國際標準

符合RoHS、CE、UL、RCM、UKCA認證  
提供安全停止機能

A510s

## 永磁馬達驅動技術

- 簡易參數設定，切換感應馬達與永磁同步馬達 (IPM/SPM) 驅動。
- 感應馬達與永磁同步馬達皆能實現高性能電流向量控制。



感應馬達

- 低成本
- 高機械強度

SPM馬達

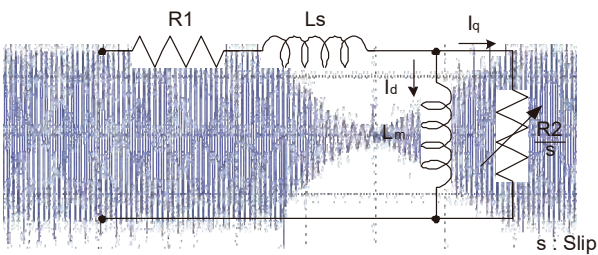
- 高功率密度
- 節能、高效
- 超輕量

IPM馬達

- 高功率密度
- 節能、高效

## 先進的馬達調測機能

三種馬達調測模式	
旋轉型	適用於需要高啟動轉矩、高速與高精度的需求。
靜止型	馬達與機械負轉軸連接時使用，調測過程馬達轉軸靜止。
線電阻量測型	變頻器連接長馬達線時可量測線間電阻並自動補償，提升控制精度。



馬達調測技術的優劣，對控制性能佔有舉足輕重的地位！

**5<sup>th</sup>  
Kernel**

A510s 搭載東元第五代高電流向量核心控制技術，可自動建立精確的馬達控制模型並大幅縮短調機時間，達到極致的轉矩性能！

## 核心運算再強化

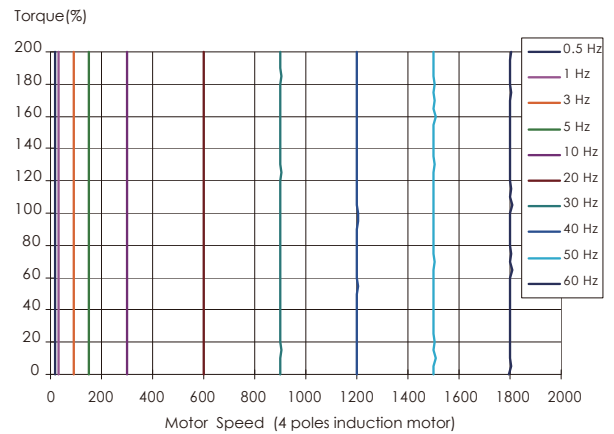
- 核心晶片及硬體更新再進化，反應更快更迅速。



\* 與A510規格比較

## 200% 0.5 Hz 無感測電流向量技術

無感測電流向量控制模式，瞬間啟動轉矩高達200%/0.5Hz，對應各種變動負載，提供穩定可靠的控制體驗。



附PG電流向量模式可達零速200%轉矩輸出。

## 符合國際標準

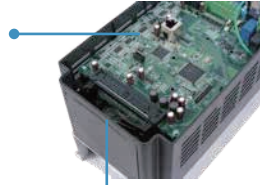
全系列符合歐洲RoHS指令，規範產品不得含有Pb/Hg/Cd/Cr+6/PBB/PBDE等六種有害物質。

符合國際CE/UL/cUL/RCM/UKCA規範標準。



## 高耐環境結構設計

- 全系列PCB塗層處理，強化耐環境能力，符合IEC 60721-3-3 Class 3C3。

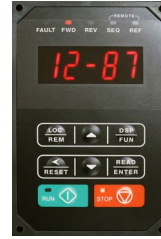


- 電源基板與控制板間以排線連接強化結構耐震性。
- 散熱片外露設計，強化散熱能力
- 散熱風道與PCB隔離，防止粉塵/油污等異物侵入內部，提高耐環境性。

## 主要電容壽命監控

主要電容器具有使用壽命。監控主要電容器的劣化狀態並立即通知客戶。為了及早回應和更換零件，以避免暫時的生產中斷。

(此功能在V1.48以上版本可用)

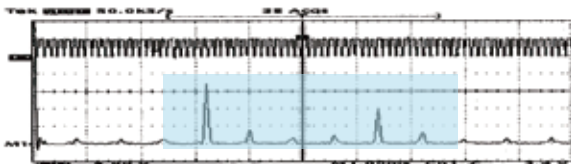


參數12-87顯示電容器壽命的百分比。

超過90%的主動警報通知客戶。

## 降低馬達噪音

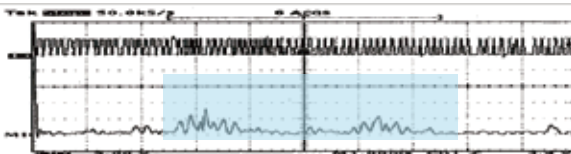
- 獨特的Soft PWM技術，可減少共模電壓抑制EMI干擾並大幅降低馬達聲頻噪音。



傳統PWM調變技術



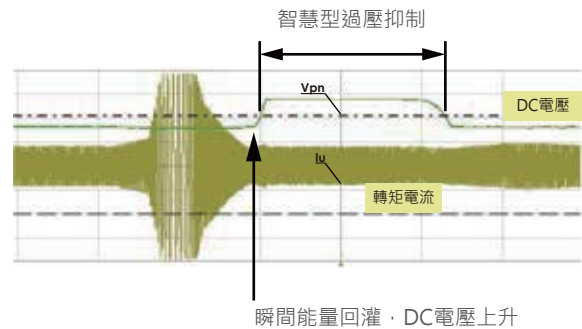
Soft PWM可使馬達音頻能量分散，避免產生刺耳的噪音



Soft PWM調變技術

## 智慧型過電壓抑制機能

- 針對沖床、螺絲加工機械等能量回生型負載，避免造成變頻器過電壓跳機，智慧型過電壓防止機能將回生能量即時引導回充至負載，有效保護變頻器，此機制同時減少了機台的能量消耗，替機械業者省下加裝煞車電阻等裝置之成本及安裝空間。



## 風扇快拆及運轉控制

- 人性化設計，不須繁複拆裝即可方便快速更換風扇。
- 依環境及負載情形，靈活調整風扇運作，有效降低噪音，並提升風扇壽命。



## 多國語言設計

中英文參數架構是國際化產品的基本功能，在沒有語言的隔閡下提升操作的便利性與使用體驗。

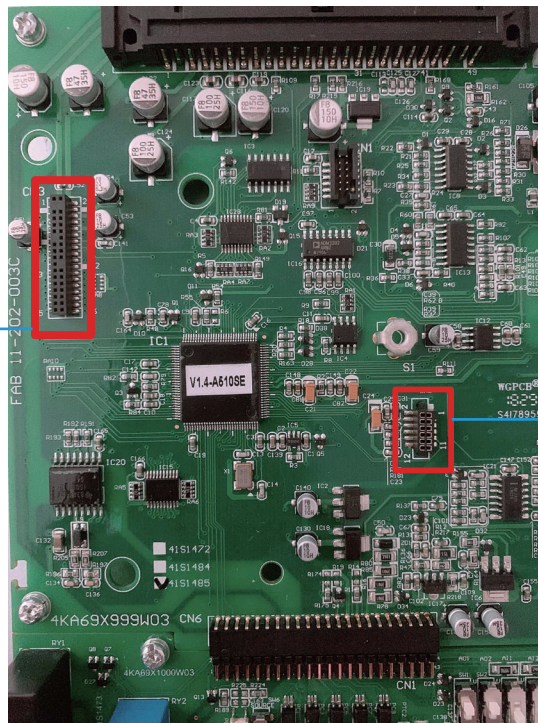
## 支援高速通訊卡/數位類比IO擴充卡/24V電源卡

### ● 擴充槽1(CN3)

可安裝速度回授卡(規格型號請參配件頁)·搭配馬達裝有編碼器或解角器·使用閉路控制·可達成更優異的馬達控制特性。

### ● 可安裝24V電源卡·型號：

JN5-PS-DC24V·在不送主電源狀況下·使用DC24V·進行通訊/參數拷貝/參數設定工作。



### ● 擴充槽2(CN2)

可安裝高速通訊卡(支援通訊格式及型號請參配件頁)·來增加對上位控制器不同通訊協定的支援。

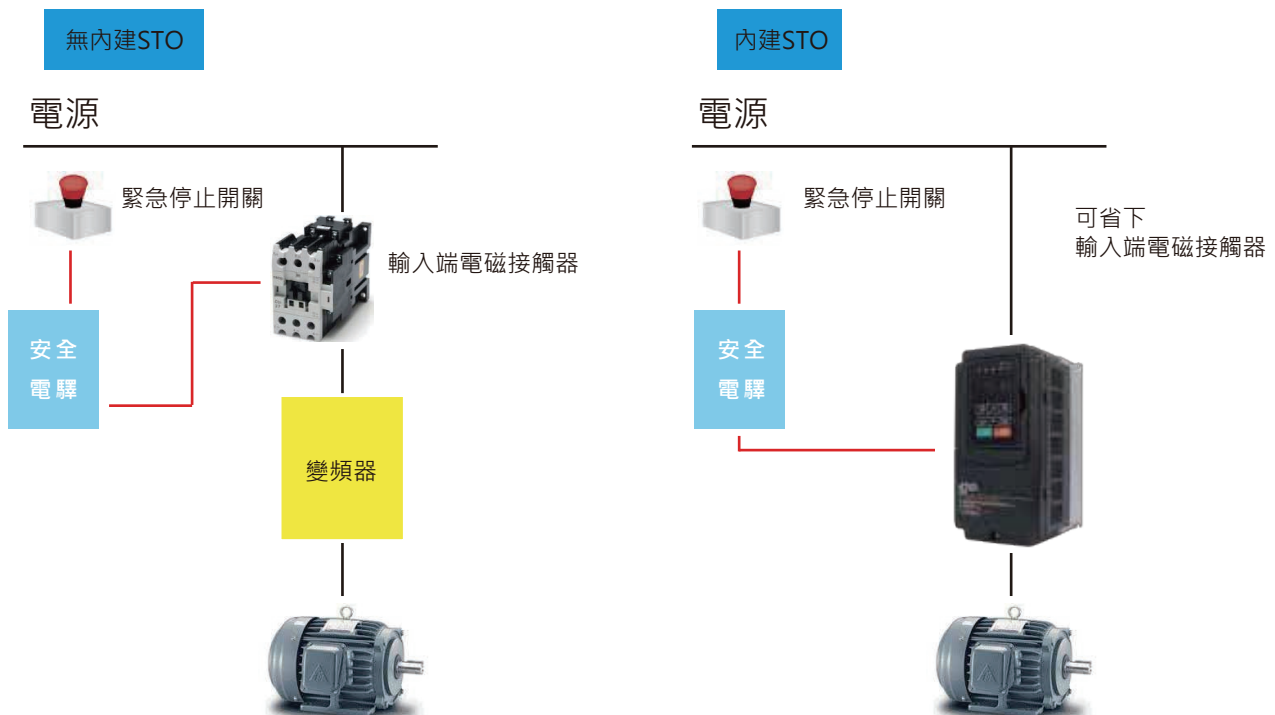
● 可安裝類比數位I/O擴充卡·型號：JN5-IO-2DO1AI·增加一點電驛輸出·一點電晶體輸出以及一點-10V~10V/4~20mA類比輸入·提升I/O點數不足時的因應彈性。

## 內建STO保護機能

進階型機種內建STO保護機能·可符合以下標準：

- EN ISO 13849-1 Cat/PLd
- EN61508 SIL2
- EN60204-1 Category 0
- EN62061 SIL CL2

可節省接觸器成本及安裝空間·並提供快速及可信賴的保護。



# 完整的功率段

## 滿足嚴苛應用需求



重力升降設備 | 天車、電梯等

金屬加工機械 | 沖床、車床、螺絲成型機等

橡膠塑膠機械 | 押出機、射出成型機等

張力控制設備 | 印刷機、收捲機等

紡織化纖機械 | 染整機、定型機等

電線電纜機械 | 伸線機等

空氣壓縮機

## 產品機種選用

適用輕載、重載的雙額定設計

### 輕載額定(ND)選用規則 過載能力：120% 60秒

ND模式下可驅動大一級的馬達，適用場合包含空調系統、風扇、泵浦等。

例如：200V級泵浦用3馬力馬達，則可選用A510-2002-SH機種，並將變頻器設定為輕載模式(00-27=1)。

註：馬達相關參數需適當調整。

### 重載額定(HD)選用規則 過載能力：150% 60秒/200% 2秒

HD模式下可驅動同等級的馬達，適用場合包含電梯、沖床、工具機等。

例如：200V級輸送帶用15馬力馬達，則需選用A510-2015-SH3機種，將變頻器設定為重載模式(出廠設定)後使用。

標準(最大) 適用馬達 (HP) (kW)		三相 200V				三相 400V			
		輕載額定 (ND)		重載額定 (HD)		輕載額定 (ND)		重載額定 (HD)	
		產品型號	額定輸出 電流	產品型號	額定輸出 電流	產品型號	額定輸出 電流	產品型號	額定輸出 電流
1	0.75			A510-2001-S□	5A			A510-4001-S□3(F)	3.4A
1.5	1.1	A510-2001-S□	6A						
2	1.5			A510-2002-S□	8A	A510-4001-S□3(F)	4.1A	A510-4002-S□3(F)	4.2A
3	2.2	A510-2002-S□	9.6A	A510-2003-S□	11A	A510-4002-S□3(F)	5.4A	A510-4003-S□3(F)	5.5A
5	3.7	A510-2003-S□	12A	A510-2005-S□3	17.5A	A510-4003-S□3(F)	6.9A	A510-4005-S□3(F)	9.2A
7.5	5.5	A510-2005-S□3	22A	A510-2008-S□3	25A	A510-4005-S□3(F)	12.1A	A510-4008-S□3(F)	14.8A
10	7.5	A510-2008-S□3	30A	A510-2010-S□3	33A	A510-4008-S□3(F)	17.5A	A510-4010-S□3(F)	18A
15	11	A510-2010-S□3	42A	A510-2015-S□3	47A	A510-4010-S□3(F)	23A	A510-4015-S□3(F)	24A
20	15	A510-2015-S□3	56A	A510-2020-S□3	60A	A510-4015-S□3(F)	31A	A510-4020-S□3(F)	31A
25	18.5	A510-2020-S□3	69A	A510-2025-S□3	73A	A510-4020-S□3(F)	38A	A510-4025-S□3(F)	39A
30	22	A510-2025-S□3	80A	A510-2030-S□3	85A	A510-4025-S□3(F)	44A	A510-4030-S□3(F)	45A
40	30	A510-2030-S□3	110A	A510-2040-S□3	115A	A510-4030-S□3(F)	58A	A510-4040-S□3(F)	60A
50	37	A510-2040-S□3	138A	A510-2050-S□3	145A	A510-4040-S□3(F)	73A	A510-4050-S□3(F)	75A
60	45	A510-2050-S□3	169A	A510-2060-S□3	180A	A510-4050-S□3(F)	88A	A510-4060-S□3(F)	91A
75	55	A510-2060-S□3	200A	A510-2075-S□3	215A	A510-4060-S□3(F)	103A	A510-4075-S□3	118A
100	75	A510-2075-S□3	250A	A510-2100-S□3	283A	A510-4075-S□3	145A	A510-4100-S□3	150A
125	90	A510-2100-S□3	312A	A510-2125-S□3	346A	A510-4100-S□3	168A	A510-4125-S□3	180A
150	110	A510-2125-S□3	400A	A510-2150-S□3	415A	A510-4125-S□3	208A	A510-4150-S□3	216A
175	132	A510-2150-S□3	450A			A510-4150-S□3	250A	A510-4175-S□3	260A
215	160					A510-4175-S□3	296A	A510-4215-S□3	295A
250/270	200					A510-4215-S□3	328A	A510-4270-S□3	380A
300	220					A510-4270-S□3	435A	A510-4300-S□3	450A
335	250					A510-4300-S□3	515A		
375	280							A510-4375-S□3	523A
425	315					A510-4375-S□3	585A	A510-4425-S□3	585A

## 產品型號編碼

A510	-	2	001	-	S	E	3	F	-	B
		輸入電壓	馬力數	A510s 系列		形式	輸入電源	雜訊濾波器	其他	
		2: 200V 級 4: 400V 級 5: 575V 級 6: 690V 級	001: 1HP   425: 425HP			E: 進階型(LED Display) G: 進階型(LCD Display)	空白: 單/三相輸入 3: 三相輸入	空白: 無內建 F: 內建	B: 400V級40HP 內含煞車晶體機種 X: 針對高濕度 和高污染環境	

## 基本規格

### 200V 級

變頻器容量 (HP)		1	2	3	5	7.5	10	15	20	25	30	40	50	60	75	100	125	150		
輸出額定	重載額定 <sup>*3</sup> HD	額定輸出容量(KVA)	1.9	3	4.2	6.7	9.5	12.6	17.9	22.9	27.8	32.4	43.8	55.3	68.6	81.9	108	132	158	
		額定輸出電流(A)	5	8	11	17.5	25	33	47	60	73	85	115	145	180	215	283	346	415	
		最大適用馬達 <sup>*1</sup> HP (KW)	1 (0.75)	2 (1.5)	3 (2.2)	5 (3.7)	7.5 (5.5)	10 (7.5)	15 (11)	20 (15)	25 (18.5)	30 (22)	40 (30)	50 (37)	60 (45)	75 (55)	100 (75)	125 (90)	150 (110)	
	輕載額定 <sup>*4</sup> ND	額定輸出容量(KVA)	2.3	3.7	4.6	8.4	11.4	16.0	21.3	26.3	30.1	41.9	52.6	64.4	76.2	95.3	118.9	152.4	172	
		額定輸出電流(A)	6	9.6	12	22	30	42	56	69	80	110	138	169	200	250	312	400	450	
		最大適用馬達 <sup>*1</sup> HP (KW)	2 (1.5)	3 (2.2)	5 (3.7)	7.5 (5.5)	10 (7.5)	15 (11)	20 (15)	25 (18.5)	30 (22)	40 (30)	50 (37)	60 (45)	75 (55)	100 (75)	125 (90)	150 (110)	175 (130)	
最大輸出電壓 (V)		三相 200V ~ 240V																		
最高輸出頻率 (Hz)		可由參數設定 0.1~599Hz																		
輸入電源	額定電壓、頻率		單/三相 200V~240V 50/60Hz			三相 200V~240V, 50/60Hz														
	容許電壓變動		-15% ~ +10%																	
	容許頻率變動		±5%																	
煞車晶體		內建									選配(煞車模組)									
直流電抗器		無		可外加						內建										
機種框號		1	2		3	4		5	6		7	8								

### 400V 級

變頻器容量 (HP)		1	2	3	5	7.5	10	15	20	25	30	40	50	60	75	100	125	150	175	215	270	300	375	425		
輸出額定	重載額定 <sup>*3</sup> HD	額定輸出容量(KVA)	2.6	3.2	4.2	7	11.3	13.7	18.3	23.6	29.7	34.3	45.7	57.2	69.3	89.9	114	137	165	198	225	290	343	400	461	
		額定輸出電流(A)	3.4	4.2	5.5	9.2	14.8	18	24	31	39	45	60	75	91	118	150	180	216	260	295	380	450	523	585	
		最大適用馬達 <sup>*1</sup> HP (KW)	1 (0.75)	2 (1.5)	3 (2.2)	5 (3.7)	7.5 (5.5)	10 (7.5)	15 (11)	20 (15)	25 (18.5)	30 (22)	40 (30)	50 (37)	60 (45)	75 (55)	100 (75)	125 (90)	150 (110)	175 (132)	215 (160)	270 (200)	300 (220)	375 (280)	425 (315)	
	輕載額定 <sup>*4</sup> ND	額定輸出容量(KVA)	3.1	4.1	5.3	9.2	13.3	17.5	23.6	29.0	33.5	44.2	55.6	67.1	78.5	111	128	159	191	226	250	332	393	446	446	
		額定輸出電流(A)	4.1	5.4	6.9	12.1	17.5	23	31	38	44	58	73	88	103	145	168	208	250	296	328	435	515	585	585	
		最大適用馬達 <sup>*1</sup> HP (KW)	2 (1.5)	3 (2.2)	5 (3.7)	7.5 (5.5)	10 (7.5)	15 (11)	20 (15)	25 (18.5)	30 (22)	40 (30)	50 (37)	60 (45)	75 (55)	100 (75)	125 (90)	150 (110)	175 (132)	215 (160)	250 (185)	300 (220)	375 (280)	425 (315)	425 (315)	
最大輸出電壓 (V)		三相 380V ~ 480V																								
最高輸出頻率 (Hz)		可由參數設定 0.1~599Hz																								
輸入電源	額定電壓、頻率		三相 380V ~ 480V, 50/60Hz																							
	容許電壓變動		-15% ~ +10%																							
	容許頻率變動		±5%																							
煞車晶體		內建												選配(煞車模組)												
直流電抗器		無		可外加										內建												
機種框號		1	2		3	4		5		6		7		8												

\*1 以標準4極感應馬達為基準，機型選用以變頻器額定輸出電流大於馬達額定輸出電流為原則。

\*2 出廠設定為重載額定，如使用於輕載應用，可設定參數00-27=1切換；從重載改輕載模式，載波頻率將變成2kHz。

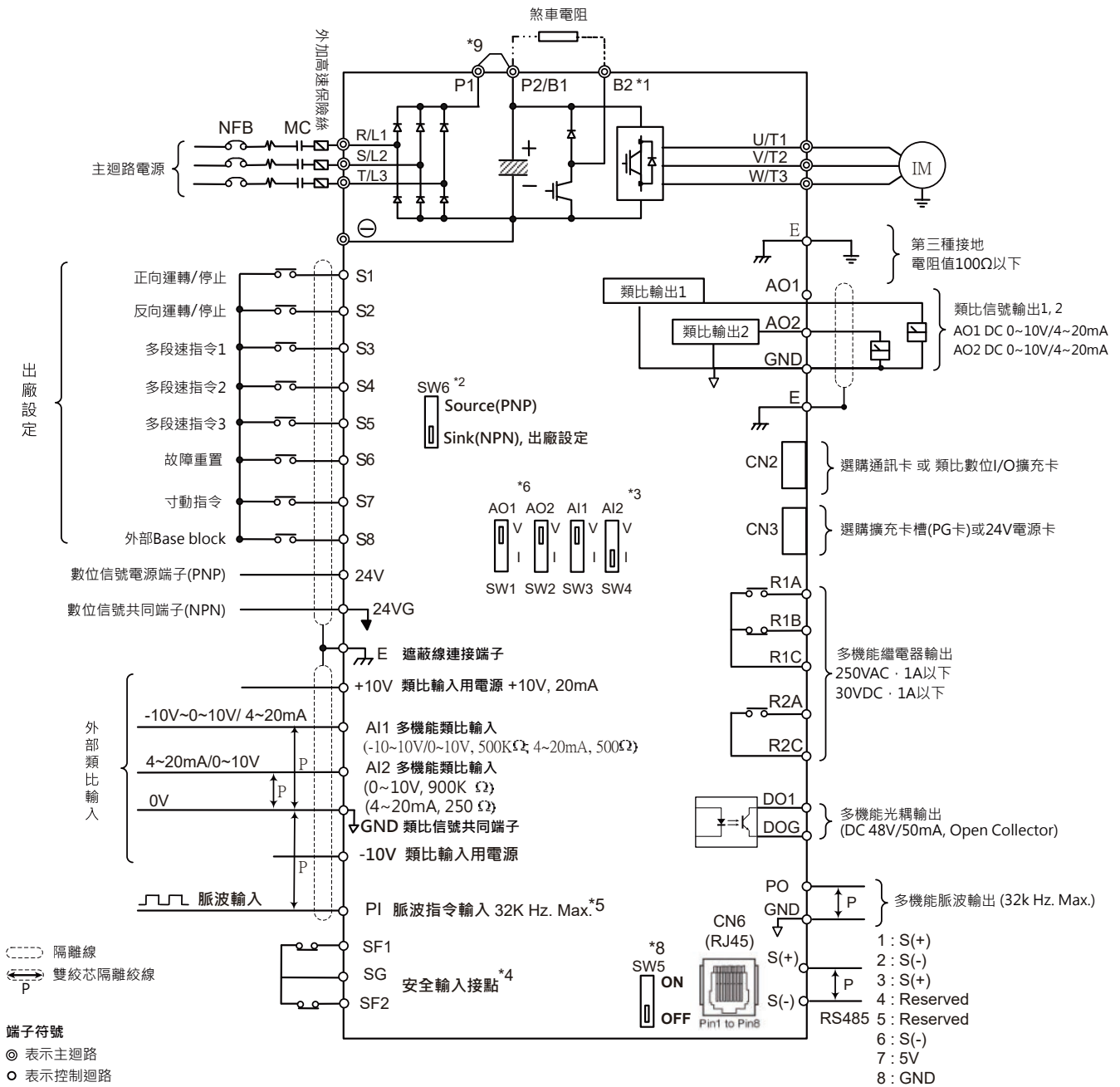
\*3 重載額定其出廠載波頻率如右表所示，大於出廠載波需依降額定曲線調整輸出電流。

\*4 輕載額定其出廠載波頻率為2kHz，大於出廠載波需依降額定曲線調整輸出電流。

\*5 若控制模式為SLV，且最大頻率設定大於80Hz，載波範圍限制為2~8kHz。

馬力數		重載模式(HD) 載波範圍	重載模式(HD) 載波出廠設定
200V 級	400V 級		
1~20HP	1~30HP	2~16kHz	8kHz
25HP	-	2~12kHz	6kHz
30~40HP	40~50HP	2~12kHz <sup>*5</sup>	5kHz
50~100HP	60~175HP	2~10kHz <sup>*5</sup>	5kHz
-	125HP	2~10kHz	4kHz
-	215HP	2~8kHz	3kHz
125~150HP	-	2~5kHz	5kHz
-	270~375HP	2~5kHz	4kHz
-	425HP	2~5kHz	2kHz

# 配線圖



## 共通規格

控制特性	操作方式	5位元七段顯示器及按鍵LED操作器 (另可選購具備參數拷貝功能之LCD操作器)
	控制方式	V/F, V/F+PG, SLV, SV, PMSV, PMSLV, SLV2 (SVPWM調變)
	頻率控制範圍	0.1Hz~599.0Hz
	頻率精度	數位指令：±0.01%(-10~+40°C) · 類比指令：±0.5% (25°C ±10°C)
	速度控制精度	±0.1%(附PG向量控制)*1 · ±0.5%(無感測器向量控制)*1
	頻率設定解析度	數位指令：0.01Hz · 類比指令：0.03Hz/60Hz
	輸出頻率解析度	0.01Hz
	過載耐量	額定輸出電流150%/60秒,200%/2秒(H.D.重負載型),120%/60秒(N.D.標準負載型),出廠設定為H.D.重負載型式
	頻率設定信號	0~+10V, -10~+10V, 4~20mA,脈衝序列輸入
	加減速時間	0.0~6000.0秒(加速及減速時間可分別設定)
	電壓,頻率特性	15組曲線型式及1組使用者自訂曲線
	回生煞車轉矩	約20% (200V 25HP/400V 30HP以下內建煞車晶體)
	主要控制機能	Auto-tuning、零伺服、轉矩控制、位置控制、Droop、Soft-PWM、過壓保護、動態剎車、速度搜尋、擺頻、瞬間停電再起動、PID控制、自動轉矩補償、滑差補償、RS-485通信規範、速度回授控制、簡易PLC機能、2組類比輸出接點、安全開關
其他機能	通電時間及運轉時間累積記錄、30組故障履歷及最近一次故障時之狀態記錄、省能源功能設定、欠相保護、智慧型過電壓抑制、直流剎車、Dwell、S曲線加減速、Up/Down操作、Modbus通訊格式、脈波倍數輸出、任意工程單位顯示、SINK/SOURCE輸入介面可選擇、LCD機種具備萬年曆功能	
保護機能	失速防止	動作電流可設定 (加速中、定速中可分別設定 · 減速中可設定有 / 無)
	瞬時過電流保護(OC) 輸出短路保護(SC)	變頻器額定電流的200%以上停止
	變頻器過載保護(OL2)	重載額定(H.D.)：額定輸出電流150% 60秒 / 200% 2秒停止 (出廠設定載波為2~8kHz) 輕載額定(N.D.)：額定輸出電流120% 60秒 停止(出廠設定載波為2kHz)
	馬達過載保護(OL1)	電子式過載曲線保護
	過電壓保護(OV)	主回路直流電壓約410V以上(200V級)及820V以上(400V級) · 馬達運轉停止
	低電壓保護(UV)	主回路直流電壓約190V以下(200V級)及380V以下(400V級) · 馬達運轉停止
	瞬時停電自動再起動	斷電15ms以上, 可設定2秒內瞬間停電再啟動功能
	過熱保護(OH)	利用溫度檢出器保護
	接地保護(GF)	利用電流檢出器保護
	充電中顯示	主回路直流電壓≥ 50V時充電指示LED燈亮起
	輸入/輸出欠相保護	輸入/輸出欠相保護動作時 · 馬達自由運轉停止
	短路電流額定值(SCCR)	依據UL508C · 搭配保險絲可適用於短路容量100KA以下之電源系統
	使用環境	使用場所
周圍溫度		-10~+40°C (IP20/IP21*2) · -10~50°C (IP00或打開防塵蓋) · 降額定電流操作 · 最高可到+60 °C ( 框號5機種可達50°C不降額定)
保存溫度		-20~+70°C
濕度		95%RH以下(不結露狀況)
標高、振動		海拔1000米以下；1.0G · 符合IEC 60068-2-6
汙染等級		符合IEC 60721-3-3 Class 3C3
通信機能	內建標準RS-485介面支援Modbus通訊協定(標準RJ45)	
雜訊干擾防制(EMI)	附加雜訊濾波器可符合EN61800-3, 400V 60HP(含)以下可內建	
雜訊干擾耐受(EMS)	符合EN61800-3	
國際認證	CE宣告	符合EN61800-3(CE與RE雜訊耐受能力)及EN61800-5-1(LVD低電壓指令)規範
	UL認證	UL508C

\*1：依據不同安裝條件和馬達種類 · 速度控制精度有所不同 · 請洽本公司諮詢

\*2：A510s系列框號1~5有IP21保護等級可供選用 · 如有需求 · 請洽本公司業務人員

# 產品尺寸

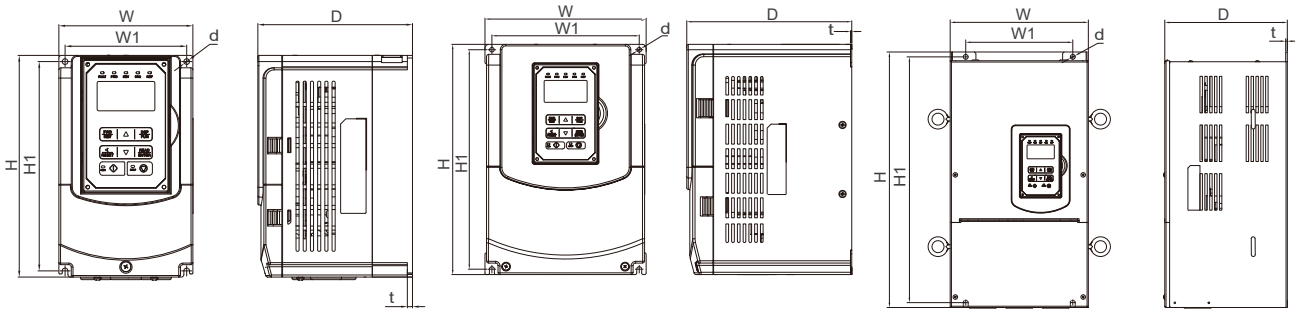


圖 A

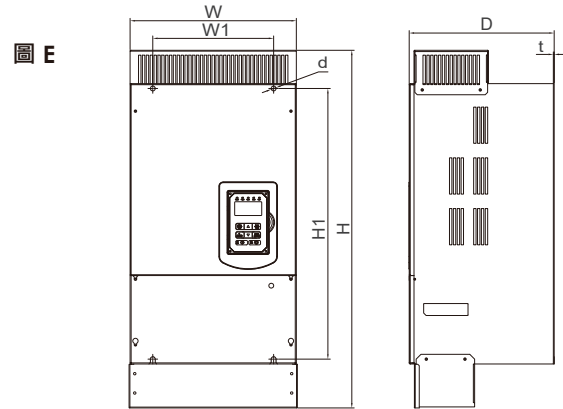
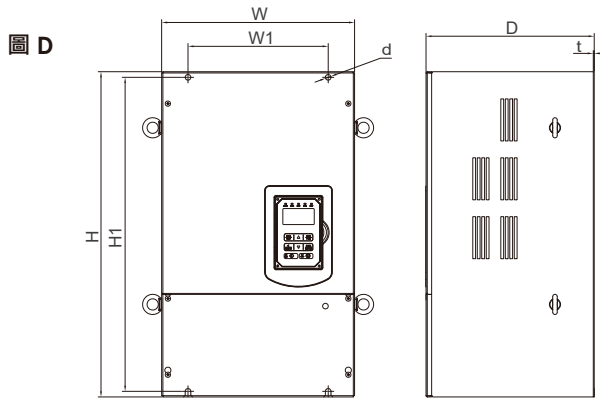
圖 B

圖 C

圖號	防護等級	框號	變頻器型號	外型尺寸 (mm)							淨重 (kg)
				W	H	D	W1	H1	t	d	
A	IP20	Frame 1	A510-2001-S□	130	215	150	118	203	5	M5	2.2
			A510-2002-S□								
			A510-4001-S□ 3								
			A510-4002-S□ 3								
B	IP20	Frame 2	A510-2003-S□	140	279	181	122	267	1.2	M6	3.8
			A510-2005-S□ 3								
			A510-2008-S□ 3								
			A510-4005-S□ 3								
			A510-4008-S□ 3								
		Frame 3	A510-2010-S□ 3	210	300	215	192	286	1.6	M6	6.2
			A510-4010-S□ 3								
			A510-4015-S□ 3								
			A510-4020-S□ 3								
			A510-4020-S□ 3								
Frame 4	A510-2015-S□ 3	265	360	225	245	340	1.6	M8	10		
	A510-2020-S□ 3										
	A510-2025-S□ 3										
	A510-4025-S□ 3										
	A510-4030-S□ 3										
C	IP20	Frame 5	A510-2030-S□ 3	286.5	525	272	160	505	3.3	M8	24
			A510-2040-S□ 3								
			A510-4040-S□ 3								
			A510-4050-S□ 3								
			A510-4060-S□ 3								
			A510-4075-S□ 3								
			A510-4040-S□ 3-B			252					

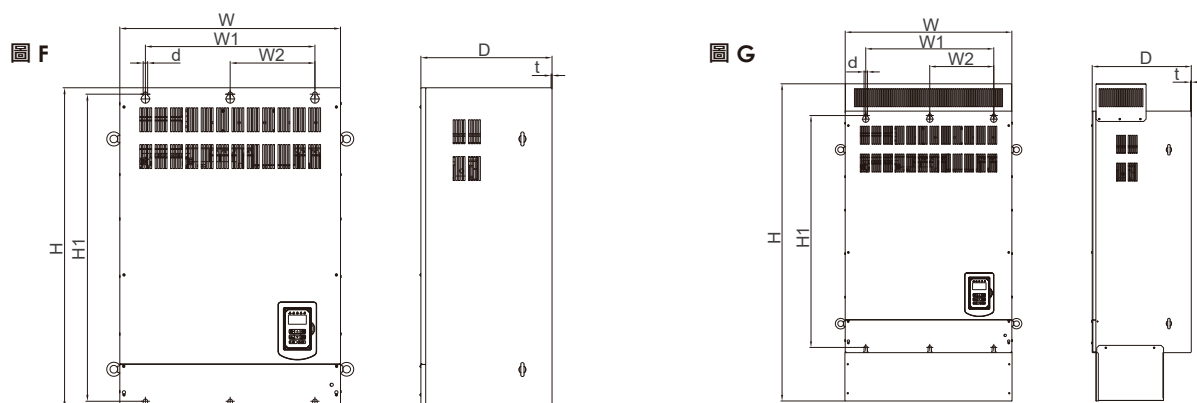
備註說明：400V Frame1~Frame5 (60HP(含)) 內建濾波器機種尺寸 · 敬請參閱p.14

# 產品尺寸



圖號	防護等級	框號	變頻器型號	外型尺寸 (mm)							淨重 (kg)
				W	H	D	W1	H1	t	d	
D	IP00	Frame 6	A510-2050-S□ 3	344	580	300	250	560	3.2	M8	40
			A510-2060-S□ 3								
			A510-4100-S□ 3								
			A510-4125-S□ 3								
E	IP20	Frame 6	A510-2050-S□ 3	348.5	740	300	250	560	3.2	M8	44
			A510-2060-S□ 3								
			A510-4100-S□ 3								
			A510-4125-S□ 3								
D	IP00	Frame 7	A510-2075-S□ 3	459	790	324.5	320	760	4.2	M10	74
			A510-2100-S□ 3								
			A510-4150-S□ 3								
			A510-4175-S□ 3								
E	IP20	Frame 7	A510-2075-S□ 3	463.5	1105	324.5	320	760	4.2	M10	81
			A510-2100-S□ 3								
			A510-4150-S□ 3								
			A510-4175-S□ 3								

# 產品尺寸

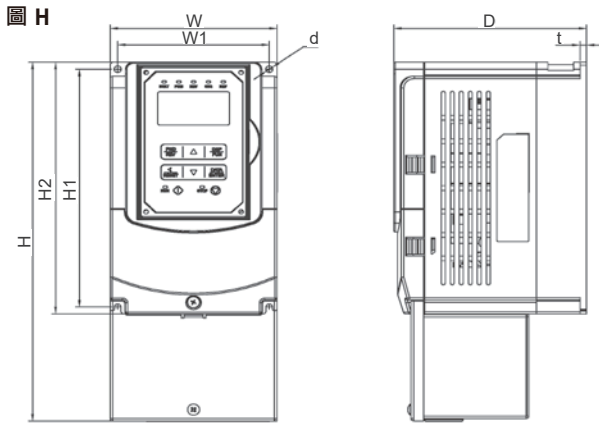


圖號	防護等級	框號	變頻器型號	外型尺寸 (mm)								淨重 (kg)
				W	H	D	W1	W2	H1	t	d	
F	IP00	Frame 8	A510-2125-S□ 3	690	1000	410	530	265	960	4.2	M12	184
			A510-2150-S□ 3									
			A510-4270-S□ 3									
			A510-4300-S□ 3									
			A510-4375-S□ 3									
A510-4425-S□ 3												
G	IP20	Frame 8	A510-2125-S□ 3	692	1313	410	530	265	960	4.2	M12	194
			A510-2150-S□ 3									
			A510-4270-S□ 3									
			A510-4300-S□ 3									
			A510-4375-S□ 3									
A510-4425-S□ 3												

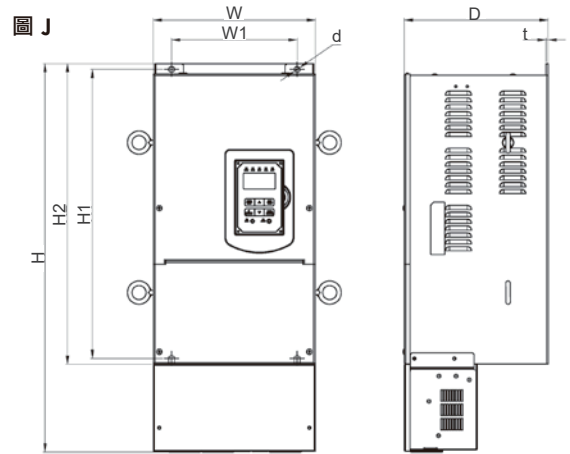
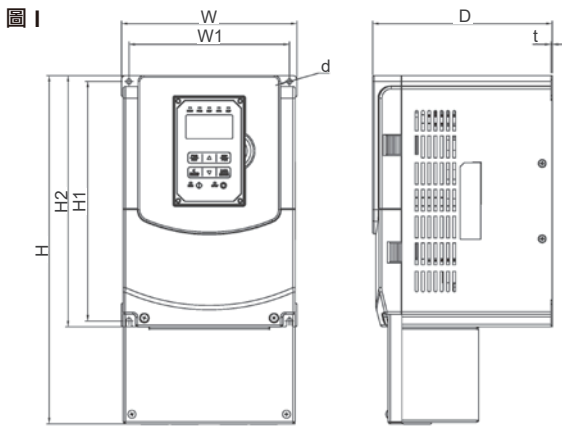
\*Frame6~Frame8 標準機為IP00機種，如欲提升至IP20保護等級，需加購以下附件安裝。

Frame 6	JN5-NK-A06
Frame 7	JN5-NK-A07
Frame 8	JN5-NK-A08

# 產品尺寸



圖號	防護等級	框號	變頻器型號	外型尺寸 (mm)								淨重 (kg)
				W	H	D	W1	H1	H2	t	d	
H	IP20	Frame 1	A510-4001-S□ 3F	130	306	150	118	203	215	5	M5	3.5
			A510-4002-S□ 3F									
			A510-4003-S□ 3F									
		Frame 2	A510-4005-S□ 3F	140	400	177	122	267	279	1.2	M6	5.5
			A510-4008-S□ 3F									



圖號	防護等級	框號	變頻器型號	外型尺寸 (mm)								淨重 (kg)
				W	H	D	W1	H1	H2	t	d	
I	IP20	Frame 3	A510-4010-S□ 3F	210	416.5	215	192	286	300	1.6	M6	8.0
			A510-4015-S□ 3F									
		Frame 4	A510-4020-S□ 3F	265	500	225	245	340	360	1.6	M8	12.5
			A510-4030-S□ 3F									
J	IP20	Frame 5	A510-4040-S□ 3F	286.5	679	272	160	505	525	3.3	M8	29.5
			A510-4050-S□ 3F									
			A510-4060-S□ 3F									
			A510-4040-S□ 3-B			252						

## 選購配件

配件	說明	型號	備註
線材	IP20 操作器外拉延長線	JN5-CB-01M	1 公尺長
		JN5-CB-02M	2 公尺長
		JN5-CB-03M	3 公尺長
		JN5-CB-05M	5 公尺長
	RJ45 轉 USB 通訊線	JN5-CM-USB	1.8 公尺長
通訊模組	Profibus DP 通訊模組	JN5-CM-PDP	
	TCP-IP 通訊模組	JN5-CM-TCPIP	
	DeviceNet 通訊模組	JN5-CM-DNET	
	CANopen 通訊模組	JN5-CM-CAN	
	EtherNet/IP 通訊卡	JN5-CM-EIP	
通訊卡	Profibus DP通訊卡	JN5-CMHI-PDP	
	CANopen 通訊卡	JN5-CMHI-CAN	
	EtherCAT 通訊卡	JN5-CMHI-ECAT	
	EtherNet/IP 通訊卡	JN5-CMHI-EIP	
藍牙按鍵面板	提供無線遠處連接存取控制變頻器，可即時監控運轉狀態，並快速進行故障診斷	JN5-OP-BTH	搭配智慧型手機APP程式“BT DriveLink”，可至Apple APP Store 或 Google Play下載
數位類比IO擴充卡	可擴充一點電驛輸出，一點電晶體輸出，一點-10V~10V/4~20mA類比輸入	JN5-IO-2DO1AI	
24V電源卡	可透過此電源卡，在不送主電源狀況下，使用DC24V，進行通訊/參數拷貝/參數設定工作	JN5-PS-DC24V	
NEMA1 配線盒	提升防護等級至NEMA1 or IP20 可選購 NEMA1配線盒，安裝於變頻器上下之位置	JN5-NK-A06	框號 6 適用
		JN5-NK-A07	框號 7 適用
		JN5-NK-A08	框號 8 適用
操作器	IP20 LED 操作器	JN5-OP-F01	
	IP20 LCD 操作器	JN5-OP-F02	
	IP20 Blank 操作器	JN5-OP-A03	
防塵蓋	安裝於變頻器兩側位置，防止異物直接進入	JN5-CR-A01	框號 1 適用
		JN5-CR-A02	框號 2 適用
		JN5-CR-A04	框號 4 適用
中層蓋	進階型機種安裝速度回授卡/高速通訊卡/IO擴充卡/24V電源卡時搭配使用(進階型機種框號2~4機種，若僅安裝速度回授卡不需要此配件)	JN5-MD-A01	適用框號1，安裝後深度多44mm
		JN5-MD-A02	適用框號2，安裝後深度多31mm
		JN5-MD-A03	適用框號3，安裝後深度多34mm
		JN5-MD-A04	適用框號4，安裝後深度多35mm
其他	510系列拷貝模組	JN5-CU	

## 速度回授卡

型號	產品說明&編碼器/解角器 輸入型式	輸出型式
JN5-PG-O	開集極(Open collector)速度迴授卡	開集極(Open collector)
JN5-PG-L	線驅動(Line driver)速度迴授卡	線驅動(Line driver)
JN5-PG-L-24	線驅動(Line driver)速度迴授卡	開集極(Open collector)
JN5-PG-PM	同步馬達線驅動(Line driver)速度迴授卡	線驅動(Line driver)
JN5-PG-PMR	速度迴授卡搭配TAMAGAWA解角器	線驅動(Line driver)
JN5-PG-PMS	速度迴授卡搭配Heidenhain ERN 1387 Sin-Cos增益型編碼器	線驅動(Line driver)
JN5-PG-PMS-24	速度迴授卡搭配Heidenhain ERN 1387 Sin-Cos增益型編碼器	開集極(Open collector)
JN5-PG-PMC	速度迴授卡搭配Heidenhain ECN 1313 8192(13bits)絕對型編碼器	線驅動(Line driver)
JN5-PG-PMC-24	速度迴授卡搭配Heidenhain ECN 1313 8192(13bits)絕對型編碼器	開集極(Open collector)







# TECO 東元電機股份有限公司

## 台北總公司

115台北市南港區園區街3-1號10樓  
TEL : (02)6615-9111 分機1874  
FAX : (02)6615-0933

## 台中聯絡處

407台中市西屯區四川路66號3樓  
TEL : (04)2317-3919 分機24  
FAX : (04)2312-3057

## 高雄聯絡處

802高雄市苓雅區新光路38號9樓之2  
TEL : (07)566-5591  
FAX : (07)566-5555

