

DC 伺服驅動器

DC Servo Driver

東元標準型的直流伺服驅動器，性能強調精準力的展現，能完美搭配絕對值型編碼器2500ppr與17bits通訊型編碼器，提供客戶多樣化的調配選擇。

功能說明	JSDT1	JSDT2
功率範圍	100~750W	100~400W
電壓規格(DC)	DC 24V / 48V	DC 48V
控制模式	速度 / 轉矩	Ether CAT
通訊機能	RS485	Ether CAT
回授訊號種類	Hall Seneor / 增量型編碼器 (省配 / 非省配)	通訊型ABS
編碼器解析度	2500 ppr	17/23 bit
尺寸規格(mm)	105 x 145 x 45	57 x 55 x 50.8



DC 伺服馬達

DC Servo Motor

全新系列的伺服馬達不但提供了高解析度編碼器，更在性能上做出了提升，也大幅降低馬達溫升，頓矩轉矩(Cogging Torque)也降低至2%以下，在各種應用場合，都能使命必達。



DC 馬達功率範圍 100W~750W

JSMA 低價量系列 JSMA-P□□□□A	單位	UC01	UC02	UC02	UC04	UC08
額定功率	W	100	200	200	400	750
電壓	V	48	24	48	48	48
框號	-	40	60	60	60	80
扭力	N-m	0.32	0.64	0.64	1.27	2.39
最大扭力	N-m	0.96	1.91	1.91	3.81	7.17
轉速	rpm	3000	3000	3000	3000	3000
最高轉速	rpm	4000	4000	4000	4000	4000
KE	RMS	6.10	3.97	7.47	7.49	7.89
Kt	t	0.09	0.06	0.11	0.11	0.12
電流值	A	3.50	11.30	6.00	11.80	20.30
3倍電流值	A	10.50	33.90	18.00	35.40	61.00
絕緣等級	-			Class ^F		
操作溫度	°C			0-40		
操作濕度	%			< 80		
儲藏溫度	°C			-20~60		
儲藏濕度	%			< 80		

智能自動 應用多元

TECO
東元電機

台北總公司

115台北市南港區園區街3-1號10樓
TEL: (02) 6615-9111

分機/Email : #1888/ ponnantan@teco.com.tw(譚先生)
分機/ Email : #1767/ jeff.wu@teco.com.tw(吳先生)

東元 SI 經銷商

YICHENG
羿承科技

428台中市大雅區大林路272巷18之1號
TEL: (04)2568-2479 FAX:(04)2560-2479

分機/ Email : #10 / jay.chang@yicheng-co.com(張先生)

TECO
東元電機

DC SVO 系統解決方案

OHT 空中走型式無人搬運車

穿梭車型料盒式自動倉儲

AGV無人搬運車

服務型機器人

直流伺服線性滑台

東元 SI 經銷商

YICHENG
羿承科技

軌道式高空無人搬運車

Overhead Hoist Transfer

行走於高空軌道的自動化搬運設備，軌道依廠房環境布局大小不同的場地，不占用人員行走空間及機台擺放空間，大幅增加空間利用率。車輛透過5G WIFI無線傳輸技術與遠端上位系統連線實現系統化、大數據化。多年來OHT廣泛運用在半導體業，負責搬送晶圓之物流設備，因此藉以半導體業成功經驗將高空無人搬運車拓展應用層面，搭載多種形式以滿足客戶多樣形態的搬運需求。

YI-0420720 規格說明

車身尺寸	長寬高(83cm*55cm*60cm)
重量	150 kg
最高速度	3m/秒
Payload	50 kg
搬運物尺寸	依實際訂製需求
驅動系統	750W DC伺服馬達系統
運作時間	連續使用24小時以上
操作介面	HMI介面 / LED狀態燈

※ 以上規格為參考值，實際依客戶需求客製



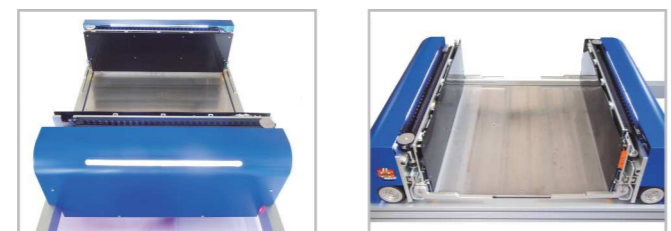
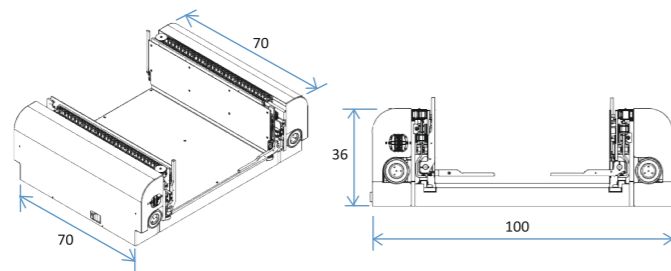
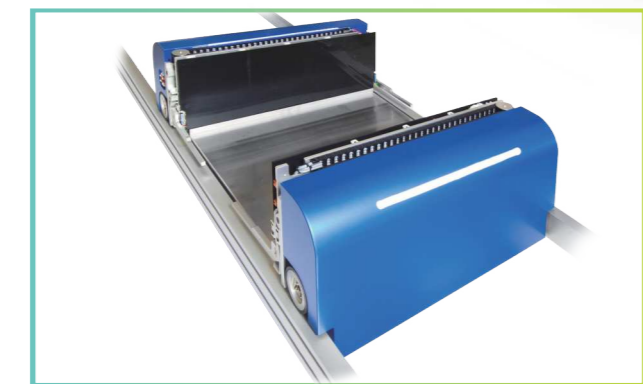
穿梭車型料盒式自動倉儲

One Level Shuttle System

穿梭車是物流系統中執行往復搬運任務的智慧無人車，主要應用於小型物料箱的存取，由於配合升降機做貨品跨層搬送，因此可依倉儲的稼動率，客製規劃一車一層或一車多層的彈性配置，此產品特色跟傳統自動倉庫相比，其車型小、料架佔地面積小，大幅增加廠房空間的利用率，降低建置成本，在選擇搬運重量較輕之貨物運輸設備上又多了一項更適合的選擇。

YI-0980101 規格說明


車身尺寸	長寬高(100cm*70cm*36cm)
重量	130 kg
最高速度	3m/秒
Payload	35 kg
物流箱尺寸	長寬高(60cm*50cm*40cm)
貨架尺寸	依客戶需求而定
驅動系統	750W DC伺服馬達系統
運作時間	連續使用24小時以上
操作介面	LED狀態燈

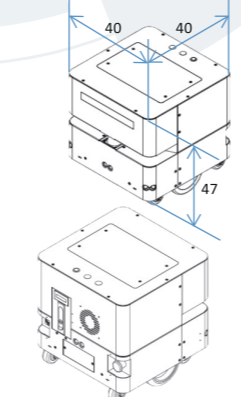


AGV 智慧移動平台


Automated Guide Vehicle

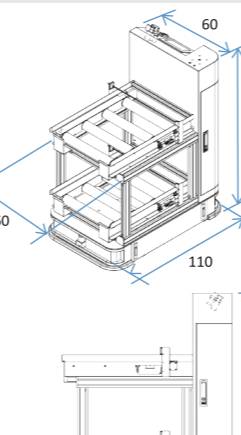
使用雷射導引系統可獨立作業多台同時運行，遠端監控，達到整廠物流自動化的目標。






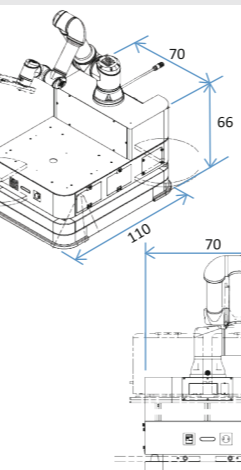
JAM-0080225-33V0-2 規格說明	
尺寸	長寬高(40cm * 40cm * 47cm)
重量	40 kg
最高速度	1.1m /秒
Payload	100 kg
Lidar偵測範圍	25m /240度
超音波偵測	4組
驅動系統	200W DC伺服馬達系統(差速輪)
運作時間	連續使用8小時以上
充電時間	2小時 (0~80%)
狀態燈顯示功能	內建建圖系統/智能避障/避停/簡易使用者操作介面





YI-025801 規格說明	
尺寸	長寬高(110cm*60cm*115cm)
重量	120 kg
最高速度	1m /秒
AGV Payload	150 kg
Lidar偵測範圍	25m / 240度
超音波偵測	2組(前後各1)
驅動系統	200W DC伺服馬達系統(差速輪)
運作時間	連續使用8小時以上
充電時間	2小時 (0~80%)
操作介面	HMI介面 / LED 狀態燈
內建見圖系統	智能避障/避停/簡易使用者操作介面





JAM-0600225-33V0-2 規格說明	
尺寸	長寬高(110cm*75cm*66cm-不含robot)
重量	180 kg
最高速度	1m /秒
AGV Payload	600 kg
Robot Payload	16 kg
Lidar偵測範圍	25m/240度
超音波偵測	2組(前後各1)
驅動系統	750W DC伺服馬達系統(差速輪)
運作時間	連續使用8小時以上
充電時間	2小時(0~80%)
操作介面	HMI介面 / LED 狀態燈
內建見圖系統	智能避障 / 避停 / 簡易使用者操作介面

直流伺服線性伺服滑台

DC Linear Actuator

高精度、高荷重、高速度，模組化的產品提供多元化的運用，滿足自動化設備及精密量測的需求可搭載於AGV、RGV、OHT天車上，各式規格尺寸的直線滑台，滿足各類型無人移動載具的應用。

規格說明

有效行程	100mm~1800mm
功率範圍	200W~750W
最高速度	1.25m/秒
水平式Payload	120 kg
垂直式Payload	50 kg



服務型機器人

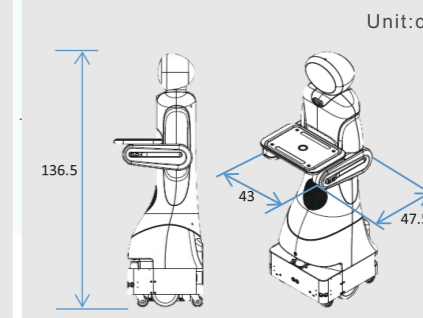
Service Robot

提供人類和環境互動，配備影像、語音、觸覺等各式感測器與結合人工智慧等功能-->SLAM建圖與定位、可設定之定點導航、智慧避障與避停、多語字幕語音、自動回充、跟隨目標物、多機管理系統、自然語言對話、遠距導覽註冊、登入、操作與收費系統。

送餐機器人



主體(Robot): JAR-HC0DS-S 配件 (Docent): JAR-A3015-C1

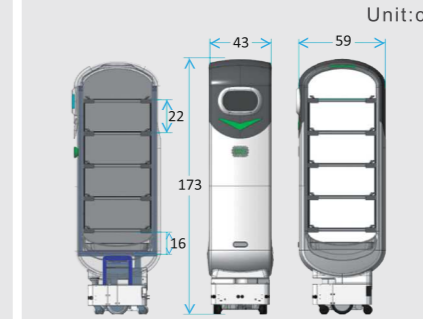


尺寸	長寬高(47.5cm * 43cm * 136.5cm)
重量	65 kg
最高速度	1.1m/秒
Lidar偵測範圍	25m/240度
超音波偵測	6組
驅動系統	200W DC伺服馬達系統(差速輪)
運作時間	連續使用8小時以上
充電時間	2小時(0~80%)
狀態燈顯示功能	內建建圖系統/智能避障/避停/簡易使用者操作介面
簡易語音命令控制/警示	內建建圖系統/智能避障/避停/簡易使用者操作介面
搭配智能桌卡系統	

收餐機器人



主體(Robot): JAR-HC0DS-R

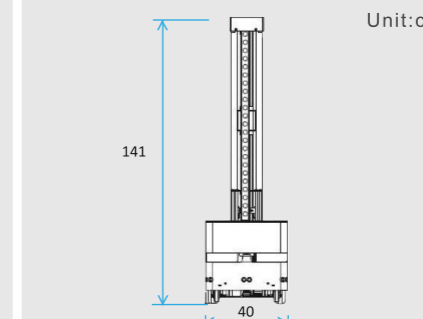


尺寸	長寬高(43cm * 59cm * 173cm)
重量	60 kg
最高速度	1.1m/秒
Lidar偵測範圍	25m/240度
超音波偵測	6組
驅動系統	200W DC伺服馬達系統(差速輪)
運作時間	連續使用8小時以上
充電時間	2小時(0~80%)
操作介面	HMI介面 / LED 狀態燈
內建建圖系統/智能避障/避停/簡易使用者操作介面	內建建圖系統/智能避障/避停/簡易使用者操作介面
簡易語音命令控制/警示	內建建圖系統/智能避障/避停/簡易使用者操作介面
自動偵測餐盤/一鍵啟動/一鍵停止	

防疫機器人 I



主體(Robot): JAR-HC0DS-U1

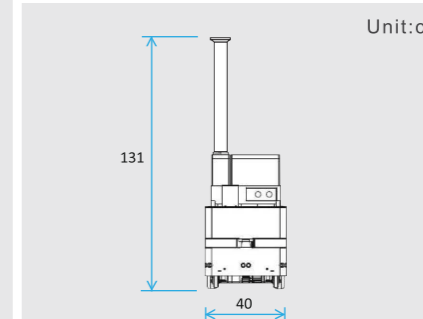


	燈條(AGV上方)	燈條(AGV車底)
瓦數	20W 單支	4W 單支
驅動電壓	12V	12V
LED波長	265nm~278nm	265nm~278nm
UV輻射強度	12mW/cm平方	12mW/cm平方
View Angle	60度	60度
平均壽命(Hr)	20000+	20000+
重量	2 kg	400 kg (預估)

防疫機器人 II



主體(Robot): JAR-HC0DS-U2



	燈條(AGV車底)
瓦數	4W 單支
驅動電壓	12V
LED波長	265nm~278nm
UV輻射強度	12mW/cm平方
View Angle	60度
平均壽命(Hr)	20000+
重量	400 kg (預估)
容量	5.1 liter/hr
重量	3.8 kg
功率	45W