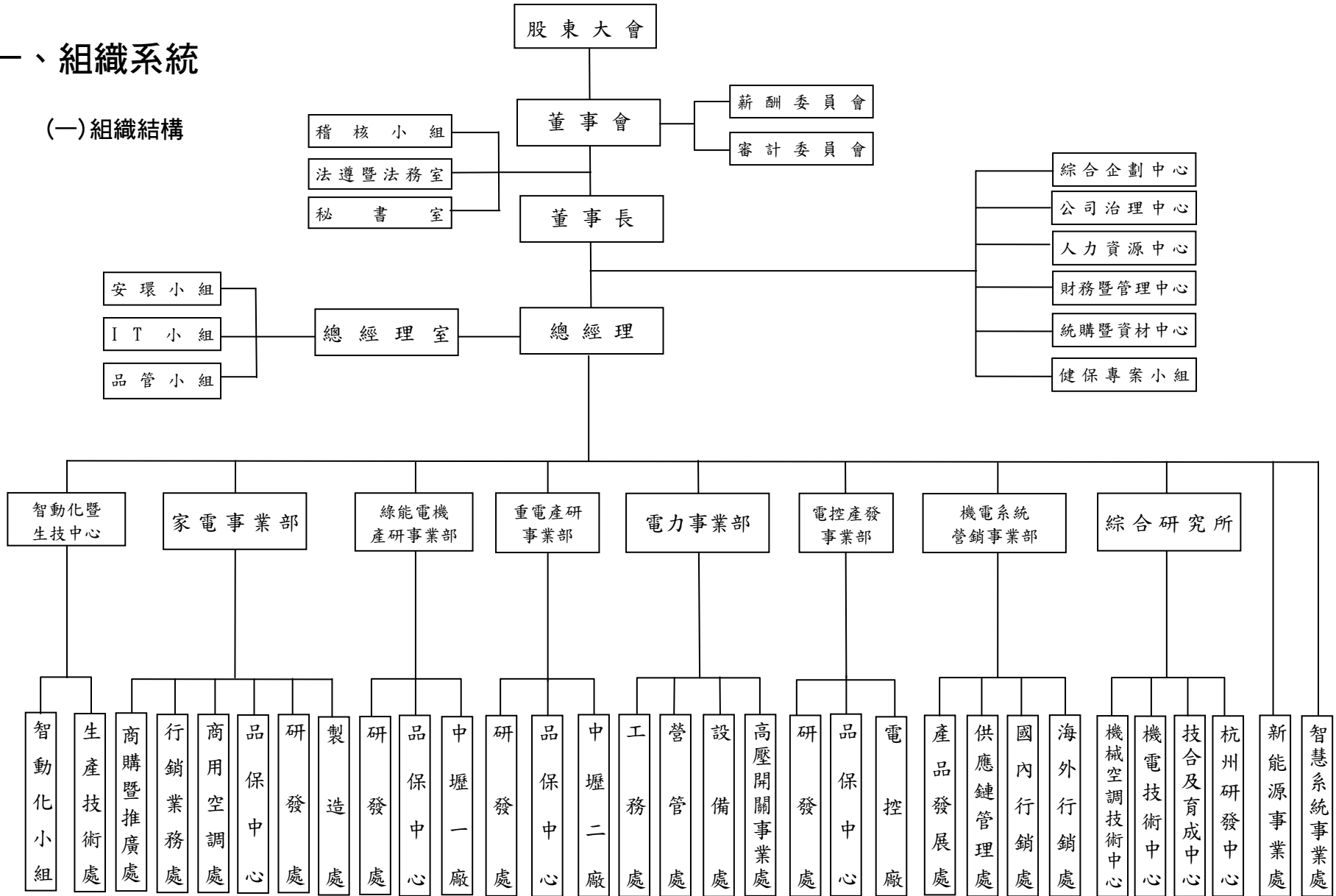


一、組織系統

(一) 組織結構



(二)各主要部門所營業務

主要部門	所營業務
重電產研事業部	中大型三相馬達、中大型高效率省能源馬達、中大型防爆馬達、中大型變頻馬達、直流馬達及中大型發電機等之製造。
綠能電機產研事業部	單相馬達、車用馬達、永磁馬達、小型三相馬達，小型高效率省能源馬達、小型防爆馬達、小型變頻馬達、小型發電機、鋼鐵鑄造、小型冷媒壓縮機等之製造。
電控產發事業部	電磁開關、無熔線斷路器、電子式保護電驛、變頻器及可程式控制器、伺服控制器等產品之製造及可程式控制器、伺服控制器產品之銷售業務。
電力事業部	專業電力設備及系統相關器材供應商(設備之研發、設計、製造與銷售)。 交通、電力領域之工程承攬業務(輸配電、發電廠、替代性能源、車站及機場興建與維修、軌道電力系統等工程)。無塵室等相關特殊空調工程設計規劃建造。 大樓機電工程規劃、施工與管理。 IDC廠房工程規劃、施工與管理。 醫院、飯店之空調/機電綜合性工程整合。 水資源/防洪抽水站工程。 超高壓 161KV/69KV 變電站開關設備及安裝工程。
家電事業部	家用冷氣機、電冰箱、洗衣機、除濕機、乾衣機、液晶顯示器、空氣清淨機、小家電、DVD(R)、音響、健康家電、美容家電、保冷箱、低溫籠車、凍結機、變頻水/油冷卻工具機組、組合式空調箱、變頻多聯(VRF)系統空調機組、水冷全密式/半密螺旋式/離心式冰水主機組、雲端智慧系統、商用氣冷分離式冷氣機、水/氣冷式箱型機、氣式冰水主機、送風機組、空氣門、工業用除濕機、冷凍冷藏機組、國內、外家電品牌代理、各類空調產品設備之製造、裝配、銷售及維修服務業務。
機電系統營銷事業部	中大型三相馬達、中大型高效率省能源馬達、中大型防爆馬達、中大型變頻馬達、直流馬達及中大型發電機；單相馬達、車用馬達、永磁馬達、小型三相馬達，小型高效率省能源馬達、小型防爆馬達、小型變頻馬達、小型發電機、鋼鐵鑄造、小型冷媒壓縮機；電磁開關、無熔線斷路器、電子式保護電驛、變頻器及可程式控制器、伺服控制器產品等銷售業務。
智動化暨生技中心	整合全公司生產技術資源，推動生技專案，提升生產效能及進行智動化策略佈局。
綜合研究所	各項中長期技術與產品研發及從事部分短期新產品開發及各廠與集團之技術支援。
新能源事業處	風力發電機組/風力發電相關設備/太陽能發電系統/太陽能發電相關設備/特種功能性電動車/電動車相關設備，之開發、製造、銷售、運維及系統整合業務
智慧系統事業處	承辦金融、醫療保健、會員忠誠系統、監視監控、電子發票、交通票證、ITS、RFID 等各式晶片業務及系統整合、無人自動販賣機。

二、董事、總經理、副總經理、協理、各部門及分支機構主管資料

(一)董事資料

106年4月30日

職稱	國籍或註冊地	姓名	性別	選(就)任日期	任期	初次選任日期	選任時持有股份		現在持有股數		配偶、未成年子女現在持有股份		利用他人名義持有股份		主要經(學)歷	目前兼任本公司及其他公司之職務	具配偶或二親等以內關係之其他主管、董事或監察人		
							股數	持股比率	股數	持股比率	股數	持股比率	股數	持股比率			職稱	姓名	關係
董事長	中華民國	東光投資(股)公司	-	1040611	3年	890421	30,341,364	1.52%	30,341,364	1.52%	0	0	0	0	美國密西根大學 企管碩士	●台灣宅配通(股)公司董事長 ●Motovario S.p.A 董事長 ●安欣科技服務(股)公司董事長...等	-	-	-
	中華民國	代表人：邱純枝	女	1040611	3年	950615	1,741,964	0.09%	1,741,964	0.09%	16,987	0.00%	0	0					
常務董事	中華民國	東和國際投資(股)公司	-	1040611	3年	890421	2,240,262	0.11%	2,240,262	0.11%	0	0	0	0	美國伊利諾大學 電機博士	●東訊(股)公司 董事長 ●德高國際(美國)有限公司 董事長...等	-	-	-
	中華民國	代表人：劉兆凱	男	1040611	3年	890421	300,000	0.02%	300,000	0.01%	122,018	0.01%	0	0					
常務董事	中華民國	黃呈琮	男	1040611	3年	800508	15,279,849	0.76%	15,279,849	0.76%	2,110,934	0.11%	0	0	輔仁大學 經濟系	●森業營造(股)公司 董事長 ●和椿科技(股)公司 獨立董事	-	-	-
常務董事	中華民國	菱光科技(股)公司	-	1040611	3年	980619	10,000,000	0.50%	10,000,000	0.50%	0	0	0	0	美國哥倫比亞大學 電機碩士	●菱光科技(股)公司 董事長 ●東友科技(股)公司 董事長 ●聯昌電子企業(股)公司 董事長	董事	黃茂雄	父子
	日本	代表人：黃育仁	男	1040611	3年	1010615	234,623	0.01%	234,623	0.01%	0	0	0	0					
常務暨獨立董事	中華民國	林建元(註1)	男	1040611	2年	1040611	0	0	0	0	0	0	0	0	美國華盛頓大學交通工程博士	●安心食品服務(股)公司 獨立董事 ●中國文化大學環境設計學院教授兼任院長...等	-	-	-
獨立董事	中華民國	吳靜雄	男	1040611	3年	1020621	0	0	0	0	0	0	0	0	美國康乃爾大學 電機博士	●國立台灣大學 終身特聘教授	-	-	-
獨立董事	中華民國	鄭丁旺(註2)	男	1050616	2年	1050616	0	0	0	0	0	0	0	0	美國密蘇里大學會計學系碩士、博士	●亞太電信(股)公司常務暨獨立董事	-	-	-
董事	中華民國	黃茂雄	男	1040611	3年	610512	18,486,633	0.92%	18,486,633	0.92%	5,839,071	0.29%	0	0	美國賓夕法尼亞大學經濟學碩士	●安心食品(股)公司 董事長 ●世正開發(股)公司 董事長 ●澳洲德高(私人)有限公司 董事長...等	常務董事	黃育仁	父子

職稱	國籍或註冊地	姓名	性別	選(就)任日期	任期	初次選任日期	選任時持有股份		現在持有股數		配偶、未成年子女現在持有股份		利用他人名義持有股份		主要經(學)歷	目前兼任本公司及其他公司之職務	具配偶或二親等以內關係之其他主管、董事或監察人		
							股數	持股比率	股數	持股比率	股數	持股比率	股數	持股比率			股數	持股比率	職稱
董事	中華民國	黃博治	男	1040611	3年	770328	21,614,831	1.08%	21,614,831	1.08%	230,588	0.01%	0	0	日本東京大學工學研究所碩士	●東訊(股)公司 監察人	-	-	-
董事	中華民國	郭獻生	男	1040611	3年	710327	9,126,238	0.46%	9,126,238	0.46%	1,573,020	0.08%	0	0	淡江大學英文系	●屏東汽車客運(股)公司 董事長 ●南投汽車客運(股)公司 董事長	-	-	-
董事	日本	株式會社安川電機	-	1040611	3年	950615	29,541,089	1.48%	29,541,089	1.48%	0	0	0	0	慶應義塾大學電氣工學科	●株式會社安川電機 常務執行役員	-	-	-
	日本	代表人：扇博幸	男	1040611	3年	1020618	0	0	0	0	0	0	0	0		●安華機電工程(股)公司 董事	-	-	-
董事	中華民國	光元實業(股)公司	-	1040611	3年	980619	22,033,919	1.10%	22,033,919	1.10%	0	0	0	0	美國西北大學電機博士	●全球策略創業投資(股)公司 董事長	-	-	-
	中華民國	代表人：楊世絨	男	1040611	3年	980619	0	0	0	0	0	0	0	0		●環訊創業投資(股)公司 董事長 ●拓凱實業(股)公司 獨立董事	-	-	-
董事	中華民國	東光投資(股)公司	-	1040611	3年	890421	30,341,364	1.52%	30,341,364	1.52%	0	0	0	0	美國休士頓大學機械工程研究所碩士	●新加坡德高電機(私人)有限公司 董事長	-	-	-
	中華民國	代表人：林弘祥	男	1040611	3年	1010615	2,161,893	0.11%	2,116,893	0.11%	800,000	0.04%	0	0		-	-	-	
董事	中華民國	聯昌電子企業(股)公司	-	1040611	3年	980619	4,173,000	0.21%	4,173,000	0.21%	0	0	0	0	台灣大學經濟學研究所碩士	●有萬科技(股)公司 董事	-	-	-
	中華民國	代表人：葉明峯	男	1040611	3年	1040611	0	0	0	0	0	0	0	0		●中華民國工商協進會 駐會顧問....等	-	-	-
董事	中華民國	茂揚(股)公司	-	1040611	3年	830428	5,000,893	0.25%	5,000,893	0.25%	0	0	0	0	明新科技大學工業管理系	●弘通(股)公司 董事長	-	-	-
	中華民國	代表人：張永祥	男	1040611	3年	950906	0	0	0	0	0	0	0	0		●台灣苯乙烯工業(股)公司 董事	-	-	-

(註1) 原擔任獨立董事，105.6.16 補推選為常務董事。

(註2) 於 105 年 6 月 16 日補選。

(1)法人股東之主要股東

106年4月30日

法人股東名稱	法人股東之主要股東
東和國際投資(股)公司	高東海(30.5%)、光元實業(股)公司(19.5%)、楊振海(19.5%)、其他(30.5%)
株式會社安川電機	日本トラスティ・サービス信託銀行株式会社(信託口)(8.86%)、日本マスタートラスト信託銀行株式会社(信託口)(7.41%)、THE BANK OF NEW YORK, NON-TREATY JASDEC ACCOUNT(3.60%)、株式会社みずほ銀行(3.04%)、日本トラスティ・サービス信託銀行株式会社(三井住友信託銀行退職給付信託口)(2.99%)、明治安田生命保險相互会社(2.92%)、日本トラスティ・サービス信託銀行株式会社(三井住友信託銀行再信託分・株式会社福岡銀行退職給付信託口)(2.39%)、資産管理サービス信託銀行株式会社(証券投資信託口)(1.49%)、株式会社西日本シティ銀行(1.29%)、日本生命保險相互会社(1.21%)
光元實業(股)公司	東光投資(股)公司(33.86%)、黃林和惠(50.71%)、香港商明業投資有限公司(10.26%)、東和國際投資(股)公司(0.74%)、其他(4.43%)
東光投資(股)公司	光元實業(股)公司(39.27%)、黃林和惠(35.01%)、香港商明業投資有限公司(12.74%)、東和國際投資(股)公司(6.00%)、其他(6.98%)
聯昌電子企業(股)公司	東元電機股份有限公司(33.84%)、陳振剛(0.95%)、勤實佳稅務顧問有限公司(0.67%)、張雅麗(0.52%)、施議松(0.50%)、洪忠雄(0.36%)、黃克嵐(0.36%)、黃東榮(0.36%)、邱啟欣(0.36%)、張淼吉(0.33%)
茂揚(股)公司	張鳳鳴(76.66%)、松羅股份有限公司(16.24%)、徐旭華(4.96%)、徐嘉麗(1.42%)、張熙寧(0.36%)、張安世(0.36%)
菱光科技(股)公司	東友科技股份有限公司(17.26%)、東安投資股份有限公司(6.23%)、臺銀保管愛馬仕投資主基金北美(開曼)(3.67%)、東元國際投資股份有限公司(3.41%)、渣打國際商業銀行營業部受託保管富達基金投資專戶(2.12%)、東元電機股份有限公司(1.68%)、美商摩根大通銀行台北分行受託保管富達亞洲價值基金投資專戶(1.51%)、侯阿忠(1.23%)、李浴沂(0.71%)、光元實業股份有限公司(0.62%)

(2)主要股東為法人者其主要股東

106年4月30日

法人股東名稱	法人股東之主要股東
光元實業(股)公司	東光投資(股)公司(33.86%)、黃林和惠(50.71%)、香港商明業投資有限公司(10.26%)、東和國際投資(股)公司(0.74%)、其他(4.43%)
東元電機(股)公司	臺銀保管希爾契斯特國際投資人國際價值股票信託投資專戶(2.57%)、德商德意志銀行台北分行受託保管WG I新興市場小型公司基金有限公司投資專戶(1.75%)、渣打託管梵加德新興市場股票指數基金投資專戶(1.71%)、德商德意志銀行台北分行受託保管M&G投資基金(7)所屬M&G全球新興市場基金存託(1.61%)、臺銀保管希爾契斯特國際投資人國際價值股票集團信託投資專戶(1.52%)、東光投資股份有限公司(1.52%)、日商株式會社安川電機(1.48%)、花旗(台灣)商業銀行受託保管新加坡政府投資專戶(1.42%)、花旗(台灣)商業銀行受託保管次元新興市場評估基金投資專戶(1.40%)、花旗(台灣)商業銀行受託保管挪威中央銀行投資專戶(1.23%)
日本トラスティ・サービス信託銀行株式会社	三井住友トラスト・ホールディングス(66.66%)、株式会社りそな銀行(33.34%)
日本マスタートラスト信託銀行株式会社	三菱UFJ信託銀行株式会社(46.5%)、日本生命保險相互会社(33.5%)、明治安田生命保險相互会社(10.0%)、農中信託銀行株式会社(10.0%)
株式会社みずほ銀行	日本トラスティ・サービス信託銀行株式会社(信託口)(4.51%)、日本マスタートラスト信託銀行株式会社(信託口)(3.28%)、日本トラスティ・サービス信託銀行株式会社(信託口9)(2.23%)、The Bank of New York Mellon SA/NV10(1.66%)、State Street Bank West Client-Treaty 505234(1.49%)、野村證券株式会社(1.21%)、日本トラスティ・サービス信託銀行株式会社(信託口7)(1.19%)、日本トラスティ・サービス信託銀行株式会社(信託口5)(1.13%)、日本トラスティ・サービス信託銀行株式会社(信託口6)(1.13%)、日本トラスティ・サービス信託銀行株式会社(信託口1)(1.13%)
明治安田生命保險相互会社	クボタ(4.80%)、三菱商事(3.99%)、三菱電機(3.81%)、三菱地所(3.31%)、本田技研工業(2.83%)、シャープ(2.69%)、村田製作所(2.30%)、新日鐵住金(1.50%)、三菱UFJフィナンシャル・グループ(1.19%)、中部電力(1.11%)

法人股東名稱	法人股東之主要股東
株式会社西日本シティ銀行	日本トラスティ・サービス信託銀行株式会社（信託口）(12.56%)、日本トラスティ・サービス信託銀行株式会社（信託4）(6.06%)、日本トラスティ・サービス信託銀行株式会社（信託口9）(4.05%)、日本マスタートラスト信託銀行株式会社（信託口）(2.84%)、日本生命保險相互会社(2.45%)、明治安田生命保險相互会社(1.76%)、株式会社みずほ銀行(1.46%)、株式会社りそな銀行(1.40%)、東京海上日動火災保險株式会社(1.37%)、株式会社三井住友銀行(1.36%)
東光投資(股)公司	光元實業(股)公司(39.27%)、黃林和惠(35.01%)、香港商明業投資有限公司(12.74%)、東和國際投資(股)公司(6.00%)、其他(6.98%)
松羅(股)公司	張鳳鳴(88.50%)、徐旭華(7.12%)、茂揚(股)公司(4.00%)、張熙寧(0.19%)、張安世(0.19%)
東和國際投資(股)公司	高東海(30.5%)、光元實業(股)公司(19.5%)、楊振海(19.5%)、其他(30.5%)
東友科技(股)公司	菱光科技(股)公司(10.66%)、東安投資(股)公司(8.17%)、東元國際投資(股)公司(5.67%)、光元實業(股)公司(4.24%)、光倫電子(股)公司(2.44%)、光友(股)公司(2.14%)、聯昌電子企業(股)公司(1.99%)、林大超(1.60%)、安台國際投資(股)公司(1.13%)、賴水清(0.75%)
東安投資(股)公司	東元電機(股)公司(99.6%)、東元國際投資(股)公司(0.2%)、安台國際投資(股)公司(0.2%)
東元國際投資(股)公司	東元電機(股)公司(100%)
勤實佳稅務顧問有限公司	林佩穎(98.39%)、勤實佳企管顧問有限公司(1.61%)
香港商明業投資有限公司	鄧美玲(100%)
非(股)公司	THE BANK OF NEW YORK, NON-TREATY JASDEC ACCOUNT、日本トラスティ・サービス信託銀行株式会社（三井住友信託銀行退職給付信託口）、日本トラスティ・サービス信託銀行株式会社（三井住友信託銀行再信託分・株式会社福岡銀行退職給付信託口）、資產管理サービス信託銀行株式会社（証券投資信託口）、日本生命保險相互会社、臺銀保管愛馬仕投資主基金北美(開曼)、大通託管富達亞洲價值基金投資專戶、美商摩根大通銀行台北分行受託保管 JP 摩根、渣打銀行受託保管富達基金

董事資料

姓名	條件	是否具有五年以上工作經驗及下列專業資格			符合獨立性情形（註）										兼任其他 公司獨立 董事家數		
		商務、法務、財務、會計或公司業務所須相關科系之公私立大專院校講師以上	法官、檢察官、律師、會計師或其他與公司業務所須之國家考試及格領有證書之專門職業及技術人員	商務、法務、財務、會計或公司業務所須之工作經驗	1	2	3	4	5	6	7	8	9	10			
東光投資(股)公司 代表人 邱純枝				√			√	√	√	√	√	√	√	√	√	√	0 家
東和國際投資(股)公司 代表人 劉兆凱				√	√		√	√	√	√	√	√	√	√	√	√	0 家
黃 呈 琮				√	√		√	√	√	√	√	√	√	√	√	√	1 家
菱光科技(股)公司 代表人 黃育仁				√			√		√		√		√				0 家
林 建 元	√			√	√		√	√	√	√	√	√	√	√	√	√	2 家
吳 靜 雄	√			√	√	√	√	√	√	√	√	√	√	√	√	√	0 家
鄭 丁 旺	√			√	√	√	√	√	√	√	√	√	√	√	√	√	1 家
黃 茂 雄				√	√				√	√	√		√	√			0 家
黃 博 治				√	√				√	√	√	√	√	√	√	√	0 家
郭 獻 生				√	√	√	√	√	√	√	√	√	√	√	√	√	0 家
株式會社安川電機 代表人 扇博幸				√	√		√	√	√	√	√	√	√	√	√	√	0 家
光元實業(股)公司 代表人 楊世緘				√	√		√	√	√	√	√	√	√	√	√	√	1 家
東光投資(股)公司 代表人 林弘祥				√			√	√	√	√	√	√	√	√	√	√	0 家
聯昌電子企業(股)公司 代表人 葉明峯			√	√	√		√	√	√	√	√	√	√	√	√	√	1 家
茂揚(股)公司 代表人 張永祥				√	√	√	√	√	√	√	√	√	√	√	√	√	0 家

註：各董事於選任前二年及任職期間符合下述各條件者，請於各條件代號下方空格中打“√”。

- (1)非為公司或其關係企業之受僱人。
- (2)非公司之關係企業之董事、監察人(但如為公司或其母公司、子公司依本法或當地國法令設置之獨立董事者，不在此限)。
- (3)非本人及其配偶、未成年子女或以他人名義持有公司已發行股份總額百分之一以上或持股前十名之自然人股東。
- (4)非前三款所列人員之配偶、二親等以內親屬或三親等以內直系血親親屬。
- (5)非直接持有公司已發行股份總額百分之五以上法人股東之董事、監察人或受僱人，或持股前五名法人股東之董事、監察人或受僱人。
- (6)非與公司有財務或業務往來之特定公司或機構之董事(理事)、監察人(監事)、經理人或持股百分之五以上股東。
- (7)非為公司或關係企業提供商務、法務、財務、會計等服務或諮詢之專業人士、獨資、合夥、公司或機構之企業主、合夥人、董事(理事)、監察人(監事)、經理人及其配偶。但依股票上市或於證券商營業處所買賣公司薪資報酬委員會設置及行使職權辦法第七條履行職權之薪資報酬委員會成員，不在此限。
- (8)未與其他董事間具有配偶或二親等以內之親屬關係。
- (9)未有公司法第 30 條各款情事之一。
- (10)未有公司法第 27 條規定以政府、法人或其代表人當選。

(二)總經理、副總經理、協理、各部門及分支機構主管資料

106年04月30日

職稱	國籍	姓名	性別	選(就)任日期	持有股份		配偶、未成年子女持有股份		利用他人名義持有股份		主要經(學)歷	目前兼任其他公司之職務	具配偶或二親等以內關係之經理人		
					股數	持股比率	股數	持股比率	股數	持股比率			職稱	姓名	關係
總經理	中華民國	邱純枝	女	94.06.01	1,741,964	0.09%	16,987	0.00%	0	-	美國密西根大學 企管碩士	台灣宅配通(股)公司 董事長	-	-	-
副總經理	中華民國	連昭志	男	90.08.01	783,130	0.04%	0	-	0	-	美國 Stevens Institute of Technology 土木工程及力學研究所 碩士	東捷資訊服務(股)公司 董事長	-	-	-
執行顧問	中華民國	林弘祥	男	87.08.21	2,116,893	0.11%	800,000	0.04%	0	-	美國休士頓大學 機械工程研究所 碩士	新加坡德高電機(私人)有限公司 董事長	-	-	-
協理	中華民國	蔣世堅	男	100.12.25	0	-	0	-	0	-	佛羅里達大學 機械工程研究所 博士	東元科技(越南)責任有限公司 董事長	-	-	-
協理	中華民國	張松鑛	男	104.08.12	20,376	0.00%	0	-	0	-	國立清華大學 化學工程系	安柏電機(股)公司 董事長	-	-	-
協理	中華民國	陳國榮	男	105.08.12	37,558	0.00%	955	0.00%	0	-	私立中原大學 機械系	東訊(股)公司 董事	-	-	-
協理	中華民國	林勝泉	男	106.01.01	1,193,245	0.06%	40,434	0.00%	0	-	台灣大學 電機系	東元精電(股)公司 董事長	-	-	-

職 稱	國 籍	姓 名	性 別	選(就)任日期	持有股份		配偶、未成年子女持有股份		利用他人名義持有股份		主要經(學)歷	目前兼任其他公司之職務	具配偶或二親等以內關係之經理人		
					股數	持股比率	股數	持股比率	股數	持股比率			職稱	姓名	關係
協 理	中 華 民 國	葉文中	男	106.01.01	0	-	0	-	0	-	美國 BOSTON UNIVERSITY 財務管理系	United View Global Investment Co., Ltd. 董事	-	-	-
協 理	中 華 民 國	彭繼曾	男	106.01.01	0	-	0	-	0	-	美國匹茲堡大學 電信研究所	安欣科技服務(股)公司 董事	-	-	-
協 理	中 華 民 國	高飛鳶	男	106.01.01	30,589	0.00%	305	0.00%	0	-	國立中央大學 機械工程研究所	無錫東元精密機械有限公司 董事兼總經理	-	-	-

(三)董事、總經理及副總經理之酬金

1.董事(含獨立董事)之酬金

105年12月31日/單位：新台幣仟元

編號	職稱	姓名	董事酬金								兼任員工領取相關酬金										有無領取來自子公司以外轉投資事業酬金		
			報酬(A)		退職退休金(B)		董事酬勞(C)		業務執行費用(D)		A、B、C及D等四項總額占稅後純益之比例		薪資、獎金及特支費等(E)		退職退休金(F)(註4)		員工酬勞(G)					A、B、C、D、E、F及G等七項總額占稅後純益之比例	
			本公司	財務報告內所有公司	本公司	財務報告內所有公司	本公司	財務報告內所有公司	本公司	財務報告內所有公司	本公司	財務報告內所有公司	本公司	財務報告內所有公司	本公司	財務報告內所有公司	本公司	財務報告內所有公司	現金金額	股票金額		現金金額	股票金額
1	董事長	東光投資(股)公司 代表人邱純枝	-	-	-	-	合計 16,646	合計 16,646	-	-	0.48%	0.48%	-	-	-	-	-	-	-	-	0.48%	0.48%	-
2	常務董事	東和國際投資(股)公司 代表人：劉兆凱																					
3	常務董事	黃呈琮																					
4	常務董事	菱光科技(股)公司 代表人：黃育仁																					
5	常務暨獨立董事	林建元(註1)																					
6	獨立董事	吳靜雄																					
7	獨立董事	鄭丁旺(註2)																					
8	董事	黃茂雄																					
9	董事	黃博治																					
10	董事	郭獻生	-	-	-	-	合計 108,687	合計 108,687	合計 934	合計 1,370	3.15%	3.16%	合計 3,744	合計 3,744	合計 108	合計 108	合計 3,991	-	合計 3,991	-	3.37%	3.39%	有
11	董事	株式會社安川電機 代表人：扇博幸																					
12	董事	光元實業(股)公司 代表人：楊世絨																					
13	董事	東光投資(股)公司 代表人：林弘祥																					
14	董事	聯昌電子企業(股)公司 代表人：葉明峯																					
15	董事	茂揚(股)公司 代表人：張永祥																					
16	獨立董事	陳添枝(註3)																					

(註1) 原擔任獨立董事，105.6.16補推選為常務董事。

(註2) 於105年6月16日補選。

(註3) 於105年5月12日辭任。

(註4) 105年度並無實際退休者，本欄位全屬退職退休金費用化之提列或提撥數。

酬金級距表

給付本公司各個董事酬金級距	董事姓名(註)			
	前四項酬金總額(A+B+C+D)		前七項酬金總額(A+B+C+D+E+F+G)	
	本公司	財務報告內所有公司 I	本公司	財務報告內所有公司 J
低於 2,000,000 元	5,6,7,16	5,6,7,16	5,6,7,16	5,6,7,16
2,000,000 元 (含) ~ 5,000,000 元 (不含)				
5,000,000 元 (含) ~ 10,000,000 元 (不含)	8,9,10,11,12,13,14,15	8,9,10,11,12,13,14,15	10,11,12,13,14,15	10,11,12,13,14,15
10,000,000 元 (含) ~ 15,000,000 元 (不含)	2,3,4	2,3,4	2,3,4,9	2,3,4,9
15,000,000 元 (含) ~ 30,000,000 元 (不含)	1	1	1,8	1,8
30,000,000 元 (含) ~ 50,000,000 元 (不含)				
50,000,000 元 (含) ~ 100,000,000 元 (不含)				
100,000,000 元以上				
總計	16 人	16 人	16 人	16 人

註：以各董事編號表示

3.總經理及副總經理之酬金

105年12月31日/單位：新台幣仟元

編號	職稱	姓名	薪資(A)		退職退休金(B)		獎金及特支費等(C)		員工酬勞金額(D)				A、B、C及D等四項總額占稅後純益之比例(%)		有無領取來自子公司以外轉投資事業酬金
			本公司	財務報告內所有公司	本公司	財務報告內所有公司	本公司	財務報告內所有公司	本公司		財務報告內所有公司		本公司	財務報告內所有公司	
									現金金額	股票金額	現金金額	股票紅利金額			
1	總經理	邱純枝	合計 18,074	合計 18,074	合計 1,596	合計 1,596	合計 21,799	合計 22,977	合計 16,043	-	合計 16,043	-	1.65%	1.69%	有
2	副總經理	連昭志													
3	執行顧問	林弘祥													
4	協理	林勝泉													
5	協理	蔣世堅													
6	協理	張松鑛													
7	協理	陳國榮(註)													

註：陳國榮協理於105/08/12就任。

酬金級距表

給付本公司各個總經理及副總經理酬金級距	總經理及副總經理姓名	
	本公司	財務報告內所有公司 E
低於2,000,000元		
2,000,000元(含)~5,000,000元(不含)	7	7
5,000,000元(含)~10,000,000元(不含)	2、3、4、5、6	2、3、4、5、6
10,000,000元(含)~15,000,000元(不含)		
15,000,000元(含)~30,000,000元(不含)	1	1
30,000,000元(含)~50,000,000元(不含)		
50,000,000元(含)~100,000,000元(不含)		
100,000,000元以上		
總計	7人	7人

註：以各主管編號表示

4.分派員工酬勞之經理人姓名及分派情形

105年12月31日/單位：新台幣仟元

	職稱	姓名	股票金額	現金金額	總計	總額占稅後純益之比例(%)
經理人	總經理	邱純枝	—	合計 16,094	合計 16,094	0.46%
	副總經理	連昭志				
	執行顧問	林弘祥				
	協理	林勝泉				
	協理	蔣世堅				
	協理	張松鎮				
	協理	陳國榮				
	協理	葉文中				

(四)本公司及合併報表所有公司最近二年度支付本公司董事、總經理及副總經理酬金總額占稅後純益比例之分析並說明給付酬金之政策、標準與組合、訂定酬金之程序及與經營績效之關聯性

單位：新台幣仟元

年度	支付本公司董事、總經理及副總經理酬金總額	總額占稅後純益之比例(%)
105	193,236	5.55%
104	194,118	4.77%

本公司給付酬金之政策，以該職位於同業市場中的薪資水平、於公司內該職位的權責範圍以及對公司營運目標的貢獻度給付酬金。訂定酬金之程序，係依據本公司績效薪酬實施準則，該準則係參考公司整體的營運績效並考慮未來經營風險，亦參考個人的績效達成率及對公司績效的貢獻度，而給予合理的報酬。年終獎金之發放則係按照營業淨利提撥固定比例，該比例變動時須經董事會決議通過。

三、公司治理情形

(一)董事會運作情形資訊

105 年度董事會開會 8 次(A)，董事出(列)席情形如下：

職稱	姓名	實際出席 次數(B)	委託出席 次數	實際出席率 (%) (B/A)	備註
董事長	東光投資(股)公司 代表人邱純枝	8	0	100%	
常務 董事	東和國際投資(股)公司 代表人劉兆凱	8	0	100%	
常務 董事	黃呈琮	5	3	63%	
常務 董事	菱光科技(股)公司 代表人黃育仁	8	0	100%	
常務暨 獨立董事	林建元	8	0	100%	原擔任獨立董 事，105.6.16 補推 選為常務董事
獨立 董事	吳靜雄	7	1	88%	
獨立 董事	鄭丁旺	4	0	100%	新任 (105.6.16 選任) 應出席 4 次
董事	黃茂雄	8	0	100%	
董事	黃博治	8	0	100%	
董事	郭獻生	7	1	88%	
董事	株式會社安川電機 代表人扇博幸	5	3	63%	
董事	光元實業(股)公司 代表人楊世緘	8	0	100%	
董事	東光投資(股)公司 代表人林弘祥	8	0	100%	
董事	聯昌電子企業(股)公司 代表人葉明峯	8	0	100%	
董事	茂揚(股)公司 代表人張永祥	6	2	75%	
常務暨 獨立董事	陳添枝	3	1	75%	辭任 (105.5.12 辭任) 應出席 4 次

其他應記載事項：

一、董事會之運作如有下列情形之一者，應敘明董事會日期、期別、議案內容、所有獨立董事意見及公司對獨立董事意見之處理：

(一)證券交易法第 14 條之 3 所列事項：無。

(二)除前開事項外，其他經獨立董事反對或保留意見且有紀錄或書面聲明之董事會議決事項。

1. 第 24-14 次董事會議(105.12.23)

議案內容：擬修正本公司「誠信經營守則」討論案。

獨立董事意見：鄭丁旺獨立董事建議應將本守則內容納入年度稽核計畫，其餘獨立董事無意見。

公司對獨立董事意見之處理：本公司稽核小組已依獨立董事之建議，將「誠信經營守則」納入年度稽核計畫。

決議結果：本案經主席徵詢全體出席董事無異議通過

二、董事對利害關係議案迴避之執行情形：

1. 第 24-7 次董事會議(105.3.21)

董事姓名：黃育仁常務董事、黃博治董事、葉明峯董事

議案內容：擬捐贈「東元科技文教基金會」105 年度活動經費核備案。

應利益迴避原因以及參與表決情形：黃育仁常務董事、黃博治董事、葉明峯董事擔任東元科技文教基金會董事，因利益迴避暫時離席，不參與本案之討論及表決。

決議：本案除黃育仁常務董事、黃博治董事、葉明峯董事因利益關係迴避外，經主席徵詢其餘出席董事均無異議通過。

2. 第 24-8 次董事會議(105.4.12)

董事姓名：邱純枝董事長、劉兆凱常務董事、黃茂雄董事

議案內容：本公司擬釋出青島世紀東元高新機電有限公司股權引進策略性股東及增資追認案。

應利益迴避原因以及參與表決情形：本案邱純枝董事長因擔任青島世紀東元監察人，基於利益關係，予以迴避，暫時離席，不參與本案與上述公司有關之討論及表決，並由林建元獨立董事代理會議主席。劉兆凱常務董事、黃茂雄董事因擔任青島世紀東元董事，基於利益關係，予以迴避，暫時離席，不參與本案與上述公司有關之討論及表決。決議：除邱純枝董事長、劉兆凱常務董事、黃茂雄董事因利益關係迴避外，經代理主席林建元獨立董事徵詢其餘出席董事均無異議通過。

董事姓名：邱純枝董事長、劉兆凱常務董事、林弘祥董事

議案內容：本公司擬對子公司 Motovario S.p.A 提供背書保證額度討論案。

應利益迴避原因以及參與表決情形：本案邱純枝董事長因擔任 Motovario S.p.A 董事長，基於利益關係，予以迴避，暫時離席，不參與本案與上述公司有關之討論及表決，並由林建元獨立董事代理會議主席。劉兆凱常務董事、林弘祥董事因擔任 Motovario S.p.A 董事，基於利益關係，予以迴避，暫時離席，不參與本案與上述公司有關之討論及表決。決議：除邱純枝董事長、劉兆凱常務董事、林弘祥董事因利益關係迴避外，經代理主席林建元獨立董事徵詢其餘出席董事均無異議通過。

董事姓名：邱純枝董事長、劉兆凱常務董事、黃育仁常務董事、黃茂雄董事、葉明峯董事、林弘祥董事

議案內容：擬繼續提供本公司對關係企業及海外子公司之背書保證額度討論案。

應利益迴避原因以及參與表決情形：本案邱純枝董事長因擔任安台國際投資公司董事、東元捷德科技公司董事、歐洲德高公司董事、東元國際公司董事、日本三協公司代表取締役社長、台玻東元公司監察人、安台創新公司董事長、青島東元公司董事、TECO EMM S.r.l.董事等職務，基於利益關係，予以迴避，暫時離席，不參與本案與上述公司有關之討論及表決，並由林建元獨立董事代理會議主席。

劉兆凱常務董事因擔任東元國際公司董事、安台創新公司董事、青島東元公司董事、TECO EMM S.r.l.董事；黃育仁常務董事因擔任日本三協公司取締役；黃茂雄董事因擔任安台國際投資公司董事長、東元國際公司董事長、日本三協公司會長、台玻東元公司董事、安台創新公司董事；葉明峯董事因擔任東元國際公司董事；林弘祥董事因擔任歐洲德高公司董事、中東東元公司之董事；以上董事基於利益關係，予以迴避，暫時離席，不參與本案與上述公司有關之討論及表決。決議：除邱純枝董事長、劉兆凱常務董事、黃育仁常務董事、黃茂雄董事、葉明峯董事、林弘祥董事因利益關係迴避外，經代理主席林建元獨立董事徵詢其餘出席董事均無異議通過。

董事姓名：邱純枝董事長、劉兆凱常務董事、黃茂雄董事、林弘祥董事

議案內容：本公司暨關係企業辦理資金貸與討論案。

應利益迴避原因以及參與表決情形：本案邱純枝董事長因擔任青島世紀東元公司監察人、TNL 公司董事、安台創新公司董事長、青島東元公司董事等職務，基於利益關係，予以迴避，暫時離席，不參與本案與上述公司有關之討論及表決，並由林建元獨立董事代理會議主席。劉兆凱常務董事因擔任青島世紀東元公司董事長、TNL 公司董事、安台創新公司董事、青島東元公司董事；黃茂雄董事因擔任青島世紀東元公司董事、安台創新公司董事；林弘祥董事因擔任 TNL 公司董事；以上董事基於利益關係，予以迴避，暫時離席，不參與本案與上述公司有關之討論及表決。決議：除邱純枝董事長、劉兆凱常務董事、黃茂雄董事、林弘祥董事因利益關係迴避外，經代理主席林建元獨立董事徵詢其餘出席董事均無異議通過，並授權董事長處理借款利率調整相關事宜。

3. 第 24-11 次董事會議(105.6.16)

董事姓名：鄭丁旺獨立董事

議案內容：本公司擬補行委任第三屆「薪資報酬委員會」委員一名討論案。

應利益迴避原因以及參與表決情形：本案鄭丁旺獨立董事基於利益關係予以迴避，暫時離席，不參與本案之討論及表決。決議：本案除鄭丁旺獨立董事因利益關係迴避外，經主席徵詢全體出席董事無異議通過。

董事姓名：邱純枝董事長、黃茂雄董事

議案內容：擬參與台玻東元真空節能玻璃(股)公司現金增資討論案。

應利益迴避原因以及參與表決情形：本案邱純枝董事長因擔任台玻東元真空節能玻璃(股)公司監察人，基於利益關係，予以迴避，暫時離席，不參與本案與上述公司有關之討論及表決，並由林建元常務暨獨立董事代理會議主席。黃茂雄董事因台玻東元真空節能玻璃(股)公司董事，基於利益關係，予以迴避，暫時離席，不參

與本案與上述公司有關之討論及表決。決議：本案除邱純枝董事長及黃茂雄董事因利益關係迴避外，經代理主席林建元常務暨獨立董事徵詢其餘出席董事均無異議通過。

4. 第 24-12 次董事會議(105.8.12)

董事姓名：黃茂雄董事、鄭丁旺獨立董事

議案內容：擬調整本公司長期投資持股處分價格討論案。

應利益迴避原因以及參與表決情形：本案黃茂雄董事因擔任富邦媒體科技(股)公司董事；鄭丁旺獨立董事因擔任亞太電信(股)公司獨立董事；以上二位董事基於利益關係，予以迴避，暫時離席，不參與本案與上述公司有關之討論及表決。決議：本案除黃茂雄董事及鄭丁旺獨立董事因利益關係迴避外，經主席徵詢其餘出席董事均無異議通過。

5. 第 24-13 次董事會議(105.11.14)

董事姓名：邱純枝董事長、黃茂雄董事

議案內容：本公司擬提供台玻東元真空節能玻璃(股)公司背書保證討論案。

應利益迴避原因以及參與表決情形：本案邱純枝董事長因擔任台玻東元真空節能玻璃(股)公司監察人，基於利益關係，予以迴避，暫時離席，不參與本案與上述公司有關之討論及表決，並由鄭丁旺獨立董事代理會議主席。黃茂雄董事因擔任台玻東元真空節能玻璃(股)公司董事，基於利益關係，予以迴避，暫時離席，不參與本案與上述公司有關之討論及表決。決議：本案除邱純枝董事長及黃茂雄董事因利益關係迴避外，經代理主席鄭丁旺獨董徵詢其餘出席董事均無異議通過。

董事姓名：黃茂雄董事

議案內容：杭州西子石川島停車設備有限公司股權處分討論案。

應利益迴避原因以及參與表決情形：本案黃茂雄董事因擔任杭州西子石川島停車設備有限公司董事，基於利益關係，予以迴避，暫時離席，不參與本案與上述公司有關之討論及表決。決議：本案除黃茂雄董事因利益關係迴避外，經主席徵詢其餘出席董事均無異議通過。

6. 第 24-14 次董事會議(105.12.23)

董事姓名：黃茂雄董事

議案內容：擬建議東安資產處分海峽建設投資(控股)有限公司股權討論案。

應利益迴避原因以及參與表決情形：本案黃茂雄董事因擔任海峽建設投資(控股)有限公司董事，基於利益關係，予以迴避，暫時離席，不參與本案與上述公司有關之討論及表決。決議：本案除黃茂雄董事因利益關係迴避外，經主席徵詢其餘出席董事均無異議通過。

三、當年度及最近年度加強董事會職能之目標與執行情形評估：

(一)提昇資訊透明度

1. 本公司為符合國際公司治理發展趨勢，及因應我國近年社會關注議題之發展，爰參考證交所於 103 年 12 月 31 日所發布修正之「上市上櫃公司治理實務守則」參考範本內容，於 104 年 3 月 20 日董事會議決通過修訂本公司「公司治理實務守則」。本公司配合臺灣證券交易所 105 年 9 月 30 日臺證治理字第 1050018981 號

函，依參考 104 年公布之 G20/OECD 公司治理原則等重要議題而修正之相關法規，於 105 年 12 月 24 日董事會議決議通過修訂本公司「公司治理實務守則」相關條文。

2. 本公司配合金融監督管理委員會發布強制特定企業編制企業社會責任報告之政策，以及第二屆公司治理評鑑指標之要求，爰參考證交所於 103 年 11 月 7 日所發布修正之「企業社會責任實務守則」參考範本內容，於 104 年 3 月 20 日董事會議決議通過訂定本公司「企業社會責任實務守則」。本公司配合臺灣證券交易所 105 年 7 月 28 日臺證治理字第 1050014103 號函，依參考國際經濟合作組織(OECD)104 年 9 月間於土耳其安卡拉召開「二十國財政部長和中央銀行行長會議」更新 104 年版公司治理原則所爰酌修之法規條文，於 105 年 12 月 24 日董事會議決議通過訂本公司「企業社會責任實務守則」相關條文。
3. 本公司配合證交所 104 年 7 月 13 日臺證上一字第 1041803064 號函，依修正「對有價證券上市公司重大訊息之查證暨公開處理程序」部分條文之規定，於 105 年 12 月 24 日董事會議決議通過訂定本公司「申請暫停及恢復交易作業程序」；並配合「申請暫停及恢復交易作業程序」修訂本公司「內部控制制度」。本公司依臺灣證券交易所 105 年 8 月 19 日臺證上一字第 1050016280 號函及 105 年 3 月 25 日臺證上一字第 1050004677 號函，於 105 年 12 月 24 日董事會議決議通過修正本公司「申請暫停及恢復交易作業程序」相關條文，公司發布重大訊息時點已修正為「至遲不得逾次一營業日交易時間開始二小時前輸入」，爰調整公司相關申請暫停交易之時間。
4. 本公司依循公司治理規範並依臺灣證券交易所股份有限公司臺證上字第 0990026534 號函告，於 103 年 8 月 14 日董事會議決議通過，訂立本公司「誠信經營守則」，建立誠信經營之企業文化，健全公司治理。本公司配合臺灣證券交易所 103 年 11 月 7 日臺證治理字第 1030022825 號函，依「金管會證期局」所推動之公司治理藍圖：「上市公司應設置隸屬於董事會之專責單位，負責誠信經營政策與防範方案之制定及監督執行」，於 105 年 12 月 24 日董事會議決議通過修訂本公司「誠信經營守則」部份條文，明訂本公司推動誠信經營政策與防範方案之制定及監督執行之專責單位；並依「誠信經營守則」第二十三條規定，訂定子法「檢舉非法與不道德或不誠信行為案件之處理辦法」。
5. 本公司依循公司治理規範，於 103 年 12 月 22 日董事會議決議通過，訂定本公司「簽證會計師選任及評核辦法」，每年定期評估簽證會計師之獨立性與適任性，健全公司治理。

(二)董事之忠實注意義務與責任

1. 為落實公司治理，明確定義績效目標，以提升董事會功能與運作效率，爰依上市上櫃公司治理實務守則第 37 條規定，於 104 年 11 月 13 日董事會議決議通過訂定本公司「董事會績效評估辦法」案。於每年年度結束時，由董事會秘書室收集董事會活動相關資訊，並分發填寫相關自評問卷，並將記錄評估結果報告，送交董事會報告檢討、改進。104 年度及 105 年度「董事會績效評估」由董事會秘書室以「董事會內部自評」之方式執行相關作業。「董事會考核自評問卷」之衡量項目，函括對公司營運之參與程度、提升董事會決策品質、董事會組成與結構、董事的選任及持續進修、內部控制等五大面向，共計 48 項評估指標。並已於 105 年 3 月 21 日及 106 年 3 月 16 日董事會議報告「董事會績效評估結果」，各項考核項目皆達到評估指標及評分標準，本公司 104 年度及 105 年度董事會運作績效良好。

2. 本公司為使公司董事、經理人之行為符合道德標準，健全公司治理，並配合個人資料保護法施行後，個人資料公開應符合規定以及證券交易法對董監獨立性之二親等規定，爰參考證交所於 104 年 1 月 28 日所發布修正之「上市上櫃公司訂定道德行為準則」參考範本內容，於 104 年 3 月 20 日董事會議決議通過修訂本公司「董事及經理人道德行為準則」。
3. 本公司每年皆定期安排董事進修課程，使董事便利取得相關資訊，以保持其核心價值及專業優勢與能力。105 年度所有董事(含獨立董事)均依「上市上櫃公司董事、監察人進修推行要點」規範之時數完成進修。
4. 本公司依「公司治理實務守則」第三十九條，於董事任期內就其執行業務範圍依法應負之賠償責任為其購買責任保險，以降低並分散董事因錯誤或疏失行為而造成公司及股東重大損害之風險。本公司購買董事責任保險之投保金額、承保範圍及保險費率等重要內容，已提 106 年 3 月 16 日董事會議報告。

(三) 董事會成員組成多元化

1. 本公司於 103 年 4 月 24 日董事會議決議通過修訂本公司「公司章程」及「董事選舉辦法」，董事(含獨立董事)之選任採候選人提名制度，依公司法第 192 條之 1 規定辦理，並業經 103 年度股東常會公決通過。因應 104 年度第 23 屆董事任期屆滿改選，本公司就股東、董事推薦之董事候選人之資格條件、學經歷背景及有無公司法第三十條所列各款情事等事項進行事先審查，並於 104 年 4 月 28 日董事會議決議通過「審查本公司第 24 屆董事暨獨立董事候選人資格案」。本公司公告其審查結果以利股東參考，於 104 年 6 月 16 日股東常會選出適任之董事。

(二)審計委員會運作情形資訊：

本公司「審計委員會」於 101.6.15 設立，取代原先監察人之制度，委員會成員由董事會獨立董事(三席)擔任之，並由全體成員推舉一獨立董事擔任召集人及會議主席。運作方式依本公司「審計委員會組織規程」辦理，其審議事項涵蓋：公司財務報表、公司稽核及會計政策與程序、公司內部控制制度、重大之資產或衍生性商品交易、募集或發行有價證券、簽證會計師之委任、解任或報酬，以及財務、會計或內部稽核主管之任免等。

105 年度審計委員會開會 9 次，審計委員會委員出席情形如下：

職稱	姓名	實際出(列)席次數	委託出席次數	實際出(列)席率(%)	備註
召集人暨主席	鄭丁旺	4	0	100%	新任 (105.6.16 選任) 應出席 4 次
委員	吳靜雄	9	0	100%	
委員	林建元	9	0	100%	
召集人暨主席	陳添枝	4	0	100%	辭任 (105.5.12 辭任) 應出席 4 次

其他應記載事項：

一、審計委員會之運作如有下列情形之一者，應敘明董事會日期、期別、議案內容、審計委員會決議結果以及公司對審計委員會意見之處理。

(一)證券交易法第 14 條之 5 所列事項：詳如下表。

(二)除前開事項外，其他未經審計委員會通過，而經全體董事三分之二以上同意之議決事項：無。

董事會	議案內容及後續處理	證交法14-5所列事項	未經審計委員會通過，而經全體董事2/3以上同意之議決事項
第24-7次董事會 (105.3.16)	本公司104年度營業報告書、個體財務報表及合併財務報表討論案。	√	
	本公司104年度盈餘分配討論案。	√	
	內部稽核報告暨本公司104年度內部控制自行評估作業辦理完竣案。	√	
	本公司105年度到期續約之金融機構額度案，謹請 核議。	√	
	審計委員會決議結果(105年3月16日)：審計委員會全體出席委員同意通過。		
	公司對審計委員會意見之處理：全體出席董事同意通過。		
第24-8次董事會 (105.4.12)	本公司擬釋出青島世紀東元高新機電有限公司股權引進策略性股東及增	√	
	本公司擬對子公司Motovario S.p.A提供背書保證額度討論案。	√	
	擬繼續提供本公司對關係企業及海外子公司之背書保證額討論案。	√	
	本公司暨關係企業辦理資金貸與討論案。	√	
	審計委員會決議結果(105年1月18日、3月16日及4月12日)：審計委員會全體出席委員同意通過。		
	公司對審計委員會意見之處理：全體出席董事同意通過。		
第24-10次董事會 (105.5.11)	擬處分本公司長期投資持股案。	√	
	擬投資「滙誠產業創投基金」案。	√	
	審計委員會決議結果(105年5月5日)：審計委員會全體出席委員同意通過。		
	公司對審計委員會意見之處理：全體出席董事同意通過。		
第24-11次董事會 (105.6.16)	擬參與台玻東元真空節能玻璃(股)公司現金增資討論案。	√	
	審計委員會決議結果(105年6月13日)：審計委員會全體出席委員同意通過。		
	公司對審計委員會意見之處理：全體出席董事同意通過。		
第24-12次董事會 (105.8.12)	本公司105年上半年度合併財務報表。	√	
	擬調整本公司長期投資持股處分價格討論案。	√	
	擬調整本公司與金融機構往來之授信額度討論案。	√	
	本公司關係企業擬辦理資金貸與討論案。	√	
	越南美福工業園區建廠投資暨東元科技(越南)責任有限公司現金增資討	√	
	審計委員會決議結果(105年8月8日)：審計委員會全體出席委員同意通過。		
	公司對審計委員會意見之處理：全體出席董事同意通過。		
第24-13次董事會 (105.11.14)	本公司簽證會計師獨立性及適任性之評估暨委任討論案。	√	
	本公司擬提供台玻東元真空節能玻璃(股)公司背書保證討論案。	√	
	杭州西子石川島停車設備有限公司股權處分討論案。	√	
	東元集團自有廠房屋頂裝置太陽能發電系統投資計畫討論案。	√	
	審計委員會決議結果(105年11月8日)：審計委員會全體出席委員同意通過。		
	公司對審計委員會意見之處理：全體出席董事同意通過。		
第24-14次董事會 (105.12.23)	擬處分臺灣工業銀行持股討論案。	√	
	擬建議東安資產處分海峽建設投資(控股)有限公司股權討論案。	√	
	本公司內部稽核報告暨「106年度稽核計畫」案。	√	
	擬修正本公司「申請暫停及恢復交易作業程序」討論案。	√	
	擬修正本公司「企業社會責任實務守則」討論案。	√	
	擬修正本公司「公司治理實務守則」討論案。	√	
	擬修正本公司「誠信經營守則」討論案。	√	
	本公司衍生性金融商品及股票交易人員配置調整討論案。	√	
	審計委員會決議結果(105年12月16日)：審計委員會全體出席委員同意通過。		
	公司對審計委員會意見之處理：全體出席董事同意通過。		

二、獨立董事對利害關係議案迴避之執行情形：

1. 第 24-12 次董事會議(105.8.12)

獨立董事姓名：鄭丁旺獨立董事

議案內容：擬調整本公司長期投資持股處分價格討論案。

應利益迴避原因以及參與表決情形：本案鄭丁旺獨立董事因擔任亞太電信(股)公司獨立董事基於利益關係，予以迴避，暫時離席，不參與本案與上述公司有關之討論及表決。決議：本案除黃茂雄董事及鄭丁旺獨立董事因利益關係迴避外，經主席徵詢其餘出席董事均無異議通過。

三、獨立董事與內部稽核主管及會計師之溝通情形：

(一)獨立董事與內部稽核主管及會計師之溝通方式：本公司獨立董事與內部稽核主管及簽證會計師有直接聯繫之管道；依主管機關之規定，對公司財務、業務狀況定期進行查核，並直接與管理單位及治理單位溝通。

1.本公司內部稽核主管定期於每季審計委員會議中進行內部稽核報告，對於稽核業務執行情形、查核缺失改善追蹤情形及其成效皆已充分溝通；內部稽核主管除每月提供獨立董事書面稽核報告外，亦依各獨立董事之建議進行單獨專案業務報告。

2.公司簽證會計師於半年度及年度財部報表查核工作完成後，於審計委員會議中報告本公司及海內外子公司財務報表查核或核閱結果，以及其他相關法令要求之溝通事項。(二)獨立董事與內部稽核主管溝通情形良好，獨立董事無其他建議。105 年度主要溝通事項摘要如下：

審計委員會	溝通事項
第 2-7 次 (105.3.16)	104 年度內部稽核業務執行情形彙總報告 104 年度內部控制自行評估作業辦理完竣案(內部控制度聲明書)
第 2-9 次 (105.5.5)	105 年度第一季內部稽核業務執行情形報告
第 2-12 次 (105.8.8)	105 年度第二季內部稽核業務執行情形報告
第 2-14 次 (105.12.16)	105 年度第三季內部稽核業務執行情形報告 106 年度稽核計畫案

(三)獨立董事與簽證會計師溝通情形良好，獨立董事無其他建議。105 年度主要溝通事項摘要如下：

審計委員會	溝通事項
第2-7次 (105.3.16)	104年度合併及個體財務報告查核結果與內部控制查核情形報告 國際財務報導準則、證管法令及稅務法規更新之影響
第2-12次 (105.8.8)	105年上半年度合併財務報告查核結果報告與內部控制建議 內部控制建議、重大會計估計事項及稅務法令更新之影響

(三)公司治理運作情形及其與上市上櫃公司治理實務守則差異情形及原因

評估項目	運作情形		與上市上櫃公司治理實務守則差異情形及原因
	是	否	
一、公司是否依據「上市上櫃公司治理實務守則」訂定並揭露公司治理實務守則？	V		與上市上櫃公司治理實務守則規定相同。
二、公司股權結構及股東權益 (一)公司是否訂定內部作業程序處理股東建議、疑義、糾紛及訴訟事宜，並依程序實施？ (二)公司是否掌握實際控制公司之主要股東及主要股東之最終控制者名單？ (三)公司是否建立、執行與關係企業間之風險控管及防火牆機制？ (四)公司是否訂定內部規範，禁止公司內部人利用市場上未公開資訊買賣有價證券？	V		(一)與上市上櫃公司治理實務守則之規定相同。 (二)與上市上櫃公司治理實務守則之規定相同。 (三)與上市上櫃公司治理實務守則之規定相同。 (四)與上市上櫃公司治理實務守則之規定相同。
三、董事會之組成及職責 (一)董事會是否就成員組成擬訂多元化方針及落實執行？	V		(一)與上市上櫃公司治理實務守則之規定相同。 (一)本公司於「公司治理實守則」規範董事會成員多元化方針，包括但不限於以下二大面向之標準： (1)基本條件與價值：性別、年齡、國籍及文化等； (2)專業知識與技能：專業背景（如法律、會計、產業、財務、行銷或科技）、專業技能

評估項目	運作情形		與上市上櫃公司治理實務守則差異情形及原因	
	是	否		摘要說明
(二)公司除依法設置薪資報酬委員會及審計委員會外，是否自願設置其他各類功能性委員會？			<p>及產業經歷等。本公司落實董事會成員多元化政策，第24屆董事會成員共15席（包含獨立董事3席），每屆任期3年，得連選連任，其中一席為女性董事，二席為日籍董事。董事成員皆產學界之賢達，除具備充足之公司治理與產業技術經驗外，亦具備豐富之金融、財務、會計、法律等專長。(註1)</p> <p>(二)本公司已於第22屆第13次董事會（100.8.22）及第23屆第1次董事會（101.6.15）分別討論通過設置「薪資報酬委員會」與「審計委員會」兩功能性委員會，尚未設置上述委員會以外之功能性委員會。為使選舉提名程序更加透明化，擬規劃於106年設置「提名委員會」。</p>	(二)與上市上櫃公司治理實務守則之規定相同。
(三)公司是否訂定董事會績效評估辦法及其評估方式，每年並定期進行績效評估？			<p>(三) 本公司為落實公司治理，明確定義績效目標，以提升董事會功能與運作效率，爰依上市上櫃公司治理實務守則第37條規定，於104年11月13日董事會議決議通過訂定本公司「董事會績效評估辦法」案。於每年年度結束時，由董事會秘書室收集董事會活動相關資訊，並分發填寫相關自評問卷，並將記錄評估結果報告，送交董事會報告檢討、改進。每三年得由外部專業獨立機構或外部專家學者團隊執行評估一次，評估公司董事會績效評估執行情況，並撰寫外部評估分析報告。104年度及105年度「董事會績效評估」由董事會秘書室以「</p>	(三)與上市上櫃公司治理實務守則之規定相同。

評估項目	運作情形		與上市上櫃公司治理實務守則差異情形及原因	
	是	否		摘要說明
(四)公司是否定期評估簽證會計師獨立性？			<p>董事會內部自評」之方式執行相關作業。「董事會考核自評問卷」之衡量項目，函括對公司營運之參與程度、提升董事會決策品質、董事會組成與結構、董事的選任及持續進修、內部控制等五大面向，共計48項評估指標。並已於105年3月21日及106年3月16日董事會議報告「董事會績效評估結果」，各項考核項目皆達到評估指標及評分標準，本公司104年度及105年度董事會運作績效良好。</p> <p>(四)本公司已於第23屆第19次董事會(103.12.22)討論通過訂定本公司「簽證會計師選任及評核辦法」，每年定期依照評核辦法，由本公司財會單位先進行簽證會計師之獨立性與適任性之初評，並送審計委員會審查通過後，提報董事會核定。本公司財會單位依簽證會計師評核表(註2)評估資誠聯合會計師事務所張明輝會計師與曾惠瑾會計師，二位均符合本公司獨立性及適任性評估標準，足堪擔任本公司簽證會計師，並已於第24屆第5次董事會(104.11.13)及第24屆第13次董事會(105.11.14)討論通過評核簽證會計師之獨立性與適任性。</p>	(四)與上市上櫃公司治理實務守則之規定相同。
四、上市上櫃公司是否設置公司治理專(兼)職單位或人員負責公司治理相關事務(包括但不限於提供董事、監察人執行業務所需資料、依法辦理董事會及股東會之會議相關事宜、辦理公司登記及變更登記、製作董事會及股東會議事錄			<p>本公司依據「公司治理實務守則」第三條之一於104年7月成立「公司治理中心」；為強化法遵觀念，特於105年12月提升法務單位為「法遵暨法務室」。上述二單位分別由處長級以上專職主管負責督導，其具備相關管理工作經驗或律師資格達三年以上，共同負責公司治理相關事宜。主要職責如下：</p>	與上市上櫃公司治理實務守則之規定相同。

評估項目	運作情形		與上市上櫃公司治理實務守則差異情形及原因
	是	否	
等)?			<p>(1) 依法令辦理董事會之會議相關事宜：於董事會議召開前七日通知所有董事出席並提供充分之會議資料，以利董事瞭解議案相關內容；如董事對於會議事項，與其自身或其代表之法人有利害關係者，將給予當事人事前提醒利益迴避；於會後二十日內分送各董事會議紀錄。</p> <p>(2) 依法令辦理股東常會相關事宜：每年依法令期限登記股東會日期，製作並於期限前申報開會通知、議事手冊及議事錄；並於修訂公司章程或董監事改選後辦理公司變更登記。</p> <p>(3) 協助董事各項法令及實務守則之遵循：董事會秘書室每年至少舉辦二次董事進修課程，並不定期提供董事執行業務所需資料，以利董事瞭解經營公司有關之最新法規發展；每年至少兩次董事會邀請簽證會計師列席，針對年報、半年報、國際財務報導準則、證管法令及稅務法規更新之影響等與董事與進行溝通交流。</p> <p>(4) 主導「公司治理管理平台」：以臺灣證券交易所股份有限公司「公司治理評鑑」之評鑑指標項目為基礎，定期與各單位共同檢視討論公司治理相關事項，訂定公司治理之各項目標，並由平台系統定時追蹤公司治理各項目之權責單位的執行情況及成果。</p> <p>(5) 處理投資人關係相關事務：由投資人關係小組提供股東會資訊、重大訊息公告、財務報表、財務及營業簡報、受邀參與國內外投資論壇等相關資訊。</p>

評估項目	運作情形		與上市上櫃公司治理實務守則差異情形及原因	
	是	否		摘要說明
五、公司是否建立與利害關係人(包括但不限於股東、員工、客戶及供應商等)溝通管道,及於公司網站設置利害關係人專區,並妥適回應利害關係人所關切之重要企業社會責任議題?	V		本公司與往來銀行及其他債權人、員工、消費者、供應商、社區或公司之利益相關者等利害關係人,均保持良好暢通之溝通管道,尊重、維護其應有之合法權益。	與上市上櫃公司治理實務守則之規定相同。
六、公司是否委任專業股務代辦機構辦理股東會事務?	V		本公司委任專業股務代辦機構辦理股東會事務。	與上市上櫃公司治理實務守則之規定相同。
七、資訊公開 (一)公司是否架設網站,揭露財務業務及公司治理資訊? (二)公司是否採行其他資訊揭露之方式(如架設英文網站、指定專人負責公司資訊之蒐集及揭露、落實發言人制度、法人說明會過程放置公司網站等)?	V		(一)本公司架設網站,揭露財務業務及公司治理資訊之情形。公司網站之網址為: www.teco.com.tw (二)本公司架設英文網站 (http://www.teco.com.tw/en_version/index.asp)、指定專人負責公司資訊之蒐集及揭露,並落實發言人制度。	(一)與上市上櫃公司治理實務守則之規定相同。 (二)與上市上櫃公司治理實務守則之規定相同。
八、公司是否有其他有助於瞭解公司治理運作情形之重要資訊(包括但不限於員工權益、僱員關懷、投資者關係、供應商關係、利害關係人之權利、董事及監察人進修之情形、風險管理政策及風險衡量標準之執行情形、客戶政策之執行情形、公司為董事及監察人購買責任保險之情形等)?	V		1.本公司為保障員工權益,成立工會組織,定期召開會議,並與資方溝通。投資者關係方面,本公司成立專責單位,除定期揭露公司重要營運資訊,持續提昇公司資訊透明外,並建立意見回饋機制,供投資人表達對公司發展相關建議,同時積極參加投資人說明會,以利投資人掌握公司經營動態及發展規劃。 2.本公司董事出席董事會之情形良好,105年度平均親自出席率(不含委託)達90.63%。 3.105年度本公司董事進修時數共102小時,經理人進修時數為48小時。	與上市上櫃公司治理實務守則之規定相同。

評估項目	運作情形		與上市上櫃公司治理實務守則差異情形及原因	
	是	否		摘要說明
			4.本公司自88年起於董事任期內就其執行業務範圍依法應負之賠償責任為其購買責任保險，以降低並分散董事因錯誤或疏失行為而造成公司及股東重大損害之風險。本公司於第24屆第15次董事會(106.3.24)報告董事責任保險之投保金額(US\$1,000萬元)、承保範圍(全體董事)、保險費率及投保期間(106年全年)等重要內容。	
九、請就臺灣證券交易所股份有限公司公司治理中心最近年度發布之公司治理評鑑結果說明已改善情形，及就尚未改善者提出優先加強事項與措施。(未列入受評公司者無需填列)	V		<p>1.本公司自104年度起連續三年獲得公司治理評鑑前5%之最高等級評價殊榮。</p> <p>2.本公司於第三屆(105年)公司治理評鑑中有關取得處分資產公告事項，因海外關企申報程序與國內法令規定有異，本公司已訂定標準作業流程並擬定改善計劃公布予各關企執行之。</p> <p>3.本公司擬優先加強公司治理運作組織架構，規劃於106年設置「提名委員會」，使選舉提名程序更加透明化。</p>	與上市上櫃公司治理實務守則之規定相同。

註 1：董事會成員多元化政策落實情形

董事姓名	多元化核心項目		基本條件與價值	專業背景	專業知識與技能							
	性別	國籍	學歷	營運判斷能力	會計財務分析能力	經營管理能力	危機處理能力	產業知識	國際市場觀	領導能力	決策能力	
東光投資(股)公司 代表人 邱純枝	女	台灣	會計	√	√	√	√	√	√	√	√	
東和國際投資(股) 公司 代表人 劉兆 勳	男	台灣	電機	√	√	√	√	√	√	√	√	
黃 呈 琮	男	台灣	經濟	√	√	√	√	√	√	√	√	
菱光科技(股)公司 代表人 黃育仁	男	日本	電機	√	√	√	√	√	√	√	√	
林 建 元	男	台灣	土木工程	√	√	√	√	√	√	√	√	
吳 靜 雄	男	台灣	電機	√	√	√	√	√	√	√	√	
鄭 丁 旺	男	台灣	會計	√	√	√	√	√	√	√	√	
黃 茂 雄	男	台灣	經濟	√	√	√	√	√	√	√	√	
黃 博 治	男	台灣	工程	√	√	√	√	√	√	√	√	
郭 獻 生	男	台灣	語文	√	√	√	√	√	√	√	√	
株式會社安川電機 代表人 扇博幸	男	日本	電機	√	√	√	√	√	√	√	√	
光元實業(股)公司 代表人 楊世緘	男	台灣	電機	√	√	√	√	√	√	√	√	
東光投資(股)公司 代表人 林弘祥	男	台灣	機械工程	√	√	√	√	√	√	√	√	
聯昌電子企業(股) 公司 代表人 葉明 崙	男	台灣	經濟	√	√	√	√	√	√	√	√	
茂揚(股)公司 代表人 張永祥	男	台灣	工業管理	√	√	√	√	√	√	√	√	

註 2：簽證會計師評核表

壹、獨立性要件審查			
評估項目		評估結果	是否符合獨立性
01	會計師本人或其配偶、未成年子女是否與本公司有投資或分享財務利益之關係?	否	是
02	會計師本人或其配偶、未成年子女是否與本公司有資金借貸?但委託人為金融機構且為正常往來者，不在此限。	否	是
03	會計師或審計服務小組成員是否目前或最近二年內擔任本公司之董事、經理人或對審計案件有重大影響之職務?	否	是
04	會計師或審計服務小組成員是否宣傳或仲介本公司所發行之股票或其他證券?	否	是
05	會計師或審計服務小組成員除依法令許可之業務外，是否代表本公司與第三者法律案件或其他爭議事項之辯護?	否	是
06	會計師或審計服務小組成員是否與本公司董事、經理人或對審計案件有重大影響職務之人員有配偶、直系血親、直系姻親或二親等內旁系血親之關係?	否	是
07	卸任一年以內之共同執業會計師是否擔任本公司董事、經理人或對審計案件有重大影響之職務?	否	是
08	會計師或審計服務小組成員是否收受本公司或董事、經理人或主要股東價值重大之禮物餽贈或特別優惠?	否	是
09	會計師是否現受委託人或受查人之聘僱擔任經常工作，支領固定薪給或擔任董事、監察人?	否	是
貳、獨立性運作審查			
評估項目		評估結果	是否符合獨立性
01	會計師提供財務報表之查核、核閱、複核或專案審查並作成意見書時，除維持實質上之獨立性外，是否亦維持形式上之獨立性?	是	是
02	審計服務小組成員、其他共同執業會計師或法人會計師事務所股東、會計師事務所、事務所關係企業及聯盟事務所，是否亦對本公司維持獨立性?	是	是
03	會計師是否以正直嚴謹之態度，執行專業之服務?	是	是
04	會計師是否於執行專業服務時，維持公正客觀立場，亦已避免因偏見、利害衝突或利害關係而影響專業判斷?	是	是

(四)薪酬委員會運作情形資訊：

(1)薪資報酬委員會成員資料

身份別 (註1)	姓名	是否具有五年以上工作經驗 及下列專業資格			符合獨立性情形(註2)								兼任其 他公開 發行公 司薪資 報酬委 員會成 員家數	備註
		商務、法 務、財 務、會 計或公 司業 務所需 相關料 系之 公私 立大 專院 校講 師以 上	法官、檢 察官、 律師、 會計師 或其 他與公 司業 務所需 之國家 考試及 合格 領有證 書之專 門職業 及技術 人員	具有商 務、法 務、財 務、會 計或公 司業 務所需 之國 計或公 司業 務之 工作 經驗	1	2	3	4	5	6	7	8		
原獨立董事	陳添枝	✓			✓	✓	✓	✓	✓	✓	✓	✓	1	105/5/12 辭任
獨立董事	林建元	✓			✓	✓	✓	✓	✓	✓	✓	✓	2	-
新獨立董事	鄭丁旺	✓	✓	✓	✓	✓	✓	✓	✓	✓	✓	✓	1	105/6/16 新任
其他	高啟全			✓	✓	✓	✓	✓	✓	✓	✓	✓	0	-

註1：身分別請填列係為董事、獨立董事或其他。

註2：各成員於選任前二年及任職期間符合下述各條件者，請於各條件代號下方空格中打“✓”。

- (1)非為公司或其關係企業之受僱人。
- (2)非公司或其關係企業之董事、監察人。但如為公司或其母公司、子公司依本法或當地國法令設置之獨立董事者，不在此限。
- (3)非本人及其配偶、未成年子女或以他人名義持有公司已發行股份總額百分之一以上或持股前十名之自然人股東。
- (4)非前三款所列人員之配偶、二親等以內親屬或三親等以內直系血親。
- (5)非直接持有公司已發行股份總額百分之五以上法人股東之董事、監察人或受僱人，或持股前五名法人股東之董事、監察人或受僱人。
- (6)非與公司有財務或業務往來之特定公司或機構之董事(理事)、監察人(監事)、經理人或持股百分之五以上股東。
- (7)非為公司或其關係企業提供商務、法務、財務、會計等服務或諮詢之專業人士、獨資、合夥、公司或機構之企業主、合夥人、董事(理事)、監察人(監事)、經理人及其配偶。
- (8)未有公司法第30條各款情事之一。

(2)薪資報酬委員會運作情形資訊

一、本公司之薪資報酬委員會委員計 3 人。

二、本屆委員任期：104 年 06 月 11 日至 107 年 06 月 10 日，最近年度薪資報酬委員會開會 3 次(A)，委員資格及出席情形如下：

職稱	姓名	實際出席 次數(B)	委託出席 次數	實際出席率 (%)(B/A)	備註
原主席	陳添枝	1	0	100%	105/5/12 辭任
新主席	林建元	3	0	100%	105/6/16 推舉為新任主席
委員	鄭丁旺	2	0	100%	105/6/16 新任
委員	高啟全	2	1	66.7%	

其他應記載事項：

一、董事會如不採納或修正薪資報酬委員會之建議，應敘明董事會日期、期別、議案內容、董事會決議結果以及公司對薪資報酬委員會意見之處理：無。

二、薪資報酬委員會之議決事項，如成員有反對或保留意見且有紀錄或書面聲明者：無。

(五)履行社會責任情形：公司對環保、社區參與、社會貢獻、社會服務、社會公益、消費者權益、人權、安全衛生與其他社會責任活動所採行之制度與措施及履行情形

評估項目	運作情形			與上市上櫃公司企業社會責任實務守則差異情形及原因
	是	否	摘要說明	
一、落實公司治理 (一)公司是否訂定企業社會責任政策或制度，以及檢討實施成效？	V		公司已訂定有「企業社會責任實務守則」，並於次年度製作企業社會責任報告時，檢討各面向績效及改善，並呈核；另，針對重點營運目標、經營績效、人才培育與傳承及綠色節能產品開發等，則每月及每季檢討達成績效。	尚無差異。
(二)公司是否定期舉辦社會責任教育訓練？	V		本公司隨時掌握企業社會責任相關課程訊息，每年除營運管理外也會舉辦環境、職安及法規等相關訓練，也會適時提供企業社會責任委員會及工作小組成員相關訓練，藉此凝聚員工共識，達成公司永續願景。	尚無差異。
(三)公司是否設置推動企業社會責任專(兼)職單位，並由董事會授權高階管理階層處理，及向董事會報告處理情形？	V		公司設立企業社會責任(CSR)委員會，主席為總經理，各事業部最高主管(協理)為當然委員，下設CSR工作小組；委員會直接向董事長報告，執行、追蹤東元CSR目標及政策落實情形，並彙整公司CSR相關績效，編製、出版年度企業社會責任報告書；東元CSR執行成果不定期向董事會報告。	尚無差異。
(四)公司是否訂定合理薪資報酬政策，並將員工績效考核制度與企業社會責任政策結合，及設立明確有效之獎勵與懲戒制度？	V		為提供同仁薪資保障及做為合理之管理，本公司薪資報酬政策： 「本公司提供所有員工合理、具競爭性，且不低於中央主管機關所核定之最低基本工資」，在員工績效考核制度與獎勵連結，設有《考核辦法》與《員工績效管理及輔導辦法》；在績效考核制度與企業社會責任之連結體現，本公司制定有《方針管理實施辦法》，並將人才與制度、前瞻佈局等列為重要考核指標，即是為呼應企業社會責任之以人為本與企業永續	尚無差異。

評估項目	運作情形			與上市上櫃公司企業社會責任實務守則差異情形及原因
	是	否	摘要說明	
			發展的重要使命。	
二、發展永續環境 (一)公司是否致力於提升各項資源之利用效率，並使用對環境負荷衝擊低之再生物料？	V		開發IE3/IE4高效率馬達、一級能效空調家電及變頻器等產品節省客戶能源耗用，製程也改用高效率馬達、節能燈具等節約用電並使用EMS監控最佳能源使用；另，馬達之矽鋼片邊料回收熔解再利用鑄造馬達外殼節省資源使用；產品並使用環保冷媒、材料及可回收之另件及包裝容器等。	尚無差異。
(二)公司是否依其產業特性建立合適之環境管理制度？	V		依據ISO 14001建立環境管理系統並通過驗證。	尚無差異。
(三)公司是否注意氣候變遷對營運活動之影響，並執行溫室氣體盤查、制定公司節能減碳及溫室氣體減量策略？	V		針對氣候變遷問題，公司秉承「TECO GO ECO 節能東元，綠色科技」之願景，發展綠能之風電產品及高效省能產品，期許對節能減碳盡最大貢獻，各廠區也已將製程節能減碳方案列入管理方案中，進行製程節能減碳；另，東元於101年度起開始進行溫室氣體盤查外部查證，以確保資訊數據之準確性，作為節能減碳之基礎，並揭露於每年發行之企業社會責任報告中。	尚無差異。
三、維護社會公益 (一)公司是否依照相關法規及國際人權公約，制定相關之管理政策與程序？	V		於公司公開之公佈欄內，提供員工工作規則、考核辦法、員工請假規則等，使員工了解相關勞動法令及基本權利。 為體現對人權的重視與行動力，制定有「東元電機人權政策宣言」，並公開揭露於本公司官方網頁；此外，另要求供應商於簽約同時，簽立「人權暨環境永續承諾書」，共同為人權盡一份心力。	尚無差異。

評估項目	運作情形		與上市上櫃公司企業社會責任實務守則差異情形及原因	
	是	否		摘要說明
(二)公司是否建置員工申訴機制及管道，並妥適處理？	V		<p>公司設有同仁「意見箱」，供同仁直接與管理階層溝通及即時服務同仁。在員工獎懲部份，設有員工獎懲處理程序，除規範懲處須有進行客觀的調查與瞭解實情，就重大懲處則設有人評會組織予以協助；為防止工作場所任何舞弊或不平等待遇之發生，設有電子信箱申訴管道 (HRI@teco.com.tw)；確保員工免於職場暴力及不法侵害，設有職場暴力諮詢、申訴信箱 (HRP@teco.com.tw)；為防範職場性騷擾，訂定「性騷擾案件申訴及處理辦法」，妥適處理員工提出之有關工作場所性騷擾申訴案件，俾建立安全友善之工作環境。</p>	尚無差異。
(三)公司是否提供員工安全與健康之工作環境，並對員工定期實施安全與健康教育？	V		<p>本公司係依據職業安全衛生相關法令規定辦理，員工從事工作所必要之安全衛生教育、預防災變訓練及健康管理等相關措施；另，設備安全防護及個人安全護具皆要求依標準規範執行並定期由主管主導做安全巡查督導落實執行，確保員工職場安全。</p>	尚無差異。
(四)公司是否建立員工定期溝通之機制，並以合理方式通知對員工可能造成重大影響之營運變動？	V		<p>依《勞資會議實施辦法》定期召開勞資會議，建立勞資雙方溝通平台，提昇員工對公司政策的參與度及認同感，形成良性互動模式，相互溝通意見，協商解決問題。</p> <p>為傾聽同仁聲音，董事長以及各階層主管亦會不定期舉辦座談會瞭解同仁的任職狀況與對公司的建議。此外，就公司之經營成果，總公司每季辦理季會活動，由董事長說明該季經營成果與管理方針。在與工會互動方面，每年董事長進行兩次與工會幹部之座談會，與工會交流意見，創造勞資雙贏。</p>	尚無差異。

評估項目	運作情形		與上市上櫃公司企業社會責任實務守則差異情形及原因	
	是	否		摘要說明
(五)公司是否為員工建立有效之職涯能力發展培訓計畫?	V		採專業職系與管理職系雙軌發展所需能力，並結合員工個人發展計畫(IDP)進行追蹤與確認，同時提供完整且多元的訓練方式協助同仁持續精進與增廣知識見聞。透過全體員工每半年進行一次績效考核，與直屬主管進行績效面談，充分溝通個人職涯發展計畫。此外，制度化的升遷管道及職務輪調發展制度，增進同仁職能多樣發展性。建構完整的職涯發展途徑是本公司持續努力的方向。	尚無差異。
(六)公司是否就研發、採購、生產、作業及服務流程等制定相關保護消費者權益政策及申訴程序?	V		公司於各流程均依循 ISO 9001/ISO/TS 16949，採用過程導向；從售前、售中管理至售後服務，以顧客需求為導向，並透過顧客回饋，構成一個循環體系，達成完整顧客服務體系。對於消費者申訴： 如有顧客抱怨，第一線處理人員(0800/客服業務/技服)立即了解顧客狀況，進行確認及澄清，即時處理消費者之申訴，後續並進行列管、追蹤，並在責任單位回覆後，回覆給客戶。	尚無差異。
(七)對產品與服務之行銷及標示，公司是否遵循相關法規及國際準則?	V		公司對於產品安全規範、可靠度、功能等特性，都有通過CE、IEEE、CNS、CQC、...等相關法規及國際準則之認證；產品標示皆符合相關規定。	尚無差異。
(八)公司與供應商來往前，是否評估供應商過去有無影響環境與社會之紀錄?	V		本公司會要求供應商填寫本公司自製之問卷，包含供應商之人權及環境。	尚無差異。
(九)公司與其主要供應商之契約是否包含供應商如涉及違反其企業社會責任政策，且對環境與社會有顯著影響時，得隨	V		依本公司制式「供應商交易(原物料)基本契約書」第四十一條註明。	尚無差異。

評估項目	運作情形			與上市上櫃公司企業社會責任實務守則差異情形及原因
	是	否	摘要說明	
時終止或解除契約之條款？				
四、加強資訊揭露 (一)公司是否於其網站及公開資訊觀測站等處揭露具攸關性及可靠性之企業社會責任相關資訊？	√		本公司於東元網站設置「企業社會責任專區」揭露相關資訊外，且從101年版企業社會責任報告書開始均經過第三方查證通過。	尚無差異。
五、公司如依據「上市上櫃公司企業社會責任實務守則」訂有本身之企業社會責任守則者，請敘明其運作與所訂守則之差異情形： 本公司企業社會責任守則與「上市上櫃公司企業社會責任實務守則」無特別差異。				
六、其他有助於瞭解企業社會責任運作情形之重要資訊： (一)本公司透過東元科技文教基金會，以「科技」支持人文臺灣，鼓勵臺灣科技創新，舉辦「Green Tech」國際競賽，延伸「TECO GO ECO」的精神，鼓勵青年學子投入節能減碳的科技研究；連續22屆(1994~2016)舉辦東元獎，在「電機／資訊／通訊、機械／能源／環境、化工／材料、生物／醫工／農業」四大「科技類」及「人文類」領域有近119位得獎者，堪為國內科技菁英努力及科技人文獎項的標竿；以「創造力教育」厚實人文臺灣，致力於科技創新與升級活化學校教師的教學模式，打開其教學視野及激勵教學熱情，促進偏鄉學童也可以享受高品質的學習機會及教育資源；以「傳習教育」豐富人文社會號召各界挹注資源，建置資源供需平台，提供傳習相關技術支援，支持原住民族群永續發展，讓只有語言，沒有文字的台灣原住民族群，可以蓬勃發展，源遠流長。 (二)本公司企業社會責任相關運作資訊，揭露於東元企業社會責任網站 (http://tecocr.teco.com.tw/)。				
七、公司企業社會責任報告書如有通過相關驗證機構之查證標準，應加以敘明： 本公司104年版企業社會責任報告書，經資誠聯合會計師事務所依ISAE 3000及全球永續性報告組織GRI G4綱領確信通過。				

(六)公司履行誠信經營情形及採行措施

本公司主要依據「上市上櫃公司企業社會責任實務守則」執行以履行誠信經營。

落實誠信經營情形

評估項目	運作情形		與上市上櫃公司治理實務守則差異情形及原因
	是	否	
<p>一、訂定誠信經營政策及方案</p> <p>(一)公司是否於規章及對外文件中明示誠信經營之政策、作法，以及董事會與管理階層積極落實經營政策之承諾？</p> <p>(二)公司是否訂定防範不誠信行為方案，並於各方案內明定作業程序、行為指南、違規之懲戒及申訴制度，且落實執行？</p> <p>(三)公司是否對「上市上櫃公司誠信經營守則」第七條第二項各款或其他營業範圍內具較高不誠信行為風險之營業活動，採行防範措施？</p>	V	<p>(一)本公司於103年8月14日董事會議決議通過，訂立本公司「誠信經營守則」、104年10月1日公告施行「反托拉斯之遵法準則」，105年11月18日修正「研發作業風險管理準則」、及104年3月20日經董事會通過修正「董事及經理人道德行為準則」，董事會成員及管理階層於執行業務時皆依據誠信經營原則。</p> <p>(二)本公司訂有「行為準則」明訂嚴禁員工在未經主管允許之情況下收受由廠商與公司有生意往來之個人所餽贈價值在新台幣三仟元以上之禮品，或交由總務保管，並已公司名義進行慈善捐贈。本公司並訂有「檢舉非法與不道德或不誠信行為案件之處理辦法」，建立公司內、外部檢舉管道及處理制度。</p> <p>(三)本公司設有董事會法遵暨法務室審查合約以防範簽立合約有違法之虞，並由董事會稽核小組不定期查核及持續追蹤改善執行情形。</p>	尚無差異。
<p>二、落實誠信經營</p> <p>(一)公司是否評估往來對象之誠信紀錄，並於其與往來交易對象簽訂之契約中明</p>	V	<p>(一)本公司契約內有要求增加有關誠信經營守則條款之文句：「雙方應以誠信經營之精神</p>	尚無差異。

評估項目	運作情形		與上市上櫃公司治理實務守則差異情形及原因
	是	否	
訂誠信行為條款？			履行本契約，如一方發現他方有任何涉及不誠信行為之情事，應立即向他方之稽核單位檢舉。如乙方不誠信行為之情事經查屬實，甲方得隨時終止或解除本契約，如致甲方蒙受損失，乙方應賠償甲方因此所受之一切損失。」本公司對外進行商業活動，由董事會法遵暨法務室審查簽立之合約條款，以避免與有不誠信行為紀錄者進行交易。
(二)公司是否設置隸屬董事會之推動企業誠信經營專(兼)職單位，並定期向董事會報告其執行情形？			(二)本公司設置董事會法遵暨法務室，負責誠信經營政策與防範方案之制定推動，並由董事會稽核小組定期向董事會報告，董事會稽核小組於105年8月份執行相關查核作業，並於105年12月23日向董事會報告查核結果。
(三)公司是否制定防止利益衝突政策、提供適當陳述管道，並落實執行？			(三)本公司訂有「行為準則」、「董事及經理人道德行為準則」，明訂全體同仁不得收受好處，避免同仁因個人利益而犧牲公司權益。如發現違反誠信規定時，可依公司「檢舉非法與不道德或不誠信行為案件之處理辦法」進行申訴或檢舉。
(四)公司是否為落實誠信經營已建立有效的會計制度、內部控制制度，並由內部稽核單位定期查核，或委託會計師執行查核？			(四)為確保誠信經營之落實，本公司建立有效之會計制度及內部控制制度，內部稽核人員並定期查核前項制度遵循情形。
(五)公司是否定期舉辦誠信經營之內、外部之教育訓練？			(五)本公司定期舉辦誠信經營之內部之教育訓練，並特於新進人員訓練時，即宣達本公司之「誠信經營守則」。

評估項目	運作情形			與上市上櫃公司治理實務守則差異情形及原因
	是	否	摘要說明	
<p>三、公司檢舉制度之運作情形</p> <p>(一)公司是否訂定具體檢舉及獎勵制度，並建立便利檢舉管道，及針對被檢舉對象指派適當之受理專責人員？</p> <p>(二)公司是否訂定受理檢舉事項之調查標準作業程序及相關保密機制？</p> <p>(三)公司是否採取保護檢舉人不因檢舉而遭受不當處置之措施？</p>	V		<p>(一)本公司在檢舉制度上，訂有《行為準則辦法》，規範有關員工道德規範，並設計檢舉信箱 HRI@teco.com.tw，受理單位為人力資源中心、董事會稽核小組、董事會法遵暨法務室等三單位，並由人力資源中心專責處理。</p> <p>(二)該辦法中，第17條有載明檢舉方式與流程，並在第16條陳報檢舉與義務中有宣導有關對檢舉人之保密機制。</p> <p>(三)該辦法中，第16條陳報檢舉與義務中有載明有關對檢舉人保護機制。</p>	尚無差異。
<p>四、加強資訊揭露</p> <p>(一)公司是否於其網站及公開資訊觀測站，揭露其所訂誠信經營守則內容及推動成效？</p>	V		<p>(一)本公司已於官網及公開資訊觀測站揭露誠信經營守則內容及運作情形，並於年報及企業社會責任報告上揭露執行情形。</p>	尚無差異。
<p>五、公司如依據「上市上櫃公司誠信經營守則」訂有本身之誠信經營守則者，請敘明其運作與所訂守則之差異情形： 本公司已訂定誠信經營守則並於公司網站上公布，公司運作與所訂守則尚無差異。</p>				
<p>六、其他有助於瞭解公司誠信經營運作情形之重要資訊：(如公司檢討修正其訂定之誠信經營守則等情形) 本公司遵守公司法、證券交易法、上市上櫃相關規章及有關法令，做為為落實誠信經營之基本，對外的商業往來禁止與交易相對人有涉及不誠信之行為。</p>				

(七)公司如有訂定公司治理守則及相關規章者，應揭露其查詢方式

本公司訂定之公司治理相關規章，已登載於台灣證券交易所公開資訊觀測站，「公司治理」目錄下之「訂定公司治理之相關規程規則」項目中，投資人可逕登入 <http://mops.twse.com.tw> 網站查詢。

(八)其他足以增進對公司治理運作情形之瞭解的重要資訊，得一併揭露：

- 1.本公司重要資訊皆依主管機關規定公告於公開資訊觀測站。
- 2.105 年董事進修情形

職稱	姓名	日期	主辦單位	課程名稱	時間
董事長	東光投資(股)公司 代表人邱純枝	105.8.12	社團法人中華 公司治理協會	企業社會責任與永續競 爭力	3 小時
		105.12.23	社團法人中華 公司治理協會	董監如何協助公司面對 風險處理危機	3 小時
常務 董事	東和國際投資(股) 公司 代表人劉兆凱	105.8.12	社團法人中華 公司治理協會	企業社會責任與永續競 爭力	3 小時
		105.12.23	社團法人中華 公司治理協會	董監如何協助公司面對 風險處理危機	3 小時
常務 董事	黃呈琮	105.8.12	社團法人中華 公司治理協會	企業社會責任與永續競 爭力	3 小時
		105.12.23	社團法人中華 公司治理協會	董監如何協助公司面對 風險處理危機	3 小時
常務 董事	菱光科技(股)公司 代表人黃育仁	105.12.23	社團法人中華 公司治理協會	董監如何協助公司面對 風險處理危機	3 小時
		105.12.29	社團法人中華 公司治理協會	危機解密-如何在黑天鵝 時代基業長青	3 小時
常務暨 獨立 董事	林建元	105.7.20	財團法人中華 民國證券暨期 貨市場發展基 金會	董監事實務進階研討會- 企業購併之董監法律責 任	3 小時
		105.8.12	社團法人中華 公司治理協會	企業社會責任與永續競 爭力	3 小時
		105.11.15	社團法人中華 公司治理協會	反避稅法規及因應之道 暨近期稅務法令更新	3 小時
獨立 董事	吳靜雄	105.8.12	社團法人中華 公司治理協會	企業社會責任與永續競 爭力	3 小時
		105.10.20	金融監督管理 委員會	第十一屆臺北公司治理 論壇	3 小時
		105.12.23	社團法人中華 公司治理協會	董監如何協助公司面對 風險處理危機	3 小時
獨立 董事	鄭丁旺	105.8.12	社團法人中華 公司治理協會	企業社會責任與永續競 爭力	3 小時
		105.12.23	社團法人中華 公司治理協會	董監如何協助公司面對 風險處理危機	3 小時

職稱	姓名	日期	主辦單位	課程名稱	時間
董事	黃茂雄	105.6.16	財團法人中華民國證券暨期貨市場發展基金會	第二屆公司治理評鑑頒獎典禮暨專題講座	3 小時
		105.8.12	社團法人中華公司治理協會	企業社會責任與永續競爭力	3 小時
		105.12.23	社團法人中華公司治理協會	董監如何協助公司面對風險處理危機	3 小時
董事	黃博治	105.8.12	社團法人中華公司治理協會	企業社會責任與永續競爭力	3 小時
		105.12.23	社團法人中華公司治理協會	董監如何協助公司面對風險處理危機	3 小時
董事	郭獻生	105.8.12	社團法人中華公司治理協會	企業社會責任與永續競爭力	3 小時
		105.9.2	財團法人中華民國證券暨期貨市場發展基金會	誠信經營與企業社會責任座談會	3 小時
董事	株式會社安川電機 代表人扇博幸	105.8.12	社團法人中華公司治理協會	企業社會責任與永續競爭力	3 小時
		105.12.27	社團法人中華公司治理協會	董監如何協助公司面對風險處理危機	3 小時
董事	光元實業(股)公司 代表人楊世緘	105.8.12	社團法人中華公司治理協會	企業社會責任與永續競爭力	3 小時
		105.12.27	社團法人中華公司治理協會	董監如何協助公司面對風險處理危機	3 小時
董事	東光投資(股)公司 代表人林弘祥	105.8.12	社團法人中華公司治理協會	企業社會責任與永續競爭力	3 小時
		105.12.27	社團法人中華公司治理協會	董監如何協助公司面對風險處理危機	3 小時
董事	聯昌電子企業(股)公司 代表人葉明峯	105.3.24	中華民國工商協進會	年度法令修正與股東會應行注意事項	3 小時
		105.3.31	中華民國工商協進會	企業王道的經營與永續/ 企業家族的傳承規劃與 永續發展	3 小時
		105.12.23	社團法人中華公司治理協會	董監如何協助公司面對風險處理危機	3 小時
董事	茂揚(股)公司 代表人張永祥	105.8.12	社團法人中華公司治理協會	企業社會責任與永續競爭力	3 小時
		105.12.23	社團法人中華公司治理協會	董監如何協助公司面對風險處理危機	3 小時

3.105 年度經理人進修情形

職稱	姓名	日期	主辦單位	課程名稱	時間
總經理	邱純枝	105.8.12	社團法人中華公司治理協會	企業社會責任與永續競爭力	3 小時
		105.12.23	社團法人中華公司治理協會	董監如何協助公司面對風險處理危機	3 小時
副總經理	連昭志	105.8.12	社團法人中華公司治理協會	企業社會責任與永續競爭力	3 小時
		105.12.23	社團法人中華公司治理協會	董監如何協助公司面對風險處理危機	3 小時
執行顧問	林弘祥	105.8.12	社團法人中華公司治理協會	企業社會責任與永續競爭力	3 小時
		105.12.23	社團法人中華公司治理協會	董監如何協助公司面對風險處理危機	3 小時
協理	林勝泉	105.8.12	社團法人中華公司治理協會	企業社會責任與永續競爭力	3 小時
		105.12.23	社團法人中華公司治理協會	董監如何協助公司面對風險處理危機	3 小時
協理	蔣世堅	105.8.12	社團法人中華公司治理協會	企業社會責任與永續競爭力	3 小時
		105.12.23	社團法人中華公司治理協會	董監如何協助公司面對風險處理危機	3 小時
協理	張松鑛	105.8.12	社團法人中華公司治理協會	企業社會責任與永續競爭力	3 小時
		105.12.23	社團法人中華公司治理協會	董監如何協助公司面對風險處理危機	3 小時
協理	陳國榮	105.8.12	社團法人中華公司治理協會	企業社會責任與永續競爭力	3 小時
		105.12.23	社團法人中華公司治理協會	董監如何協助公司面對風險處理危機	3 小時
協理	葉文中	105.8.12	社團法人中華公司治理協會	企業社會責任與永續競爭力	3 小時
		105.12.23	社團法人中華公司治理協會	董監如何協助公司面對風險處理危機	3 小時

4. 公司有關人士辭職解任情形彙總表：無。

(九)內控控制制度執行狀況：

東元電機股份有限公司

內部控制制度聲明書

日期： 106年 3月 24日

本公司民國 105 年度之內部控制制度，依據自行評估的結果，謹聲明如下：

- 一、本公司確知建立、實施和維護內部控制制度係本公司董事會及經理人之責任，本公司業已建立此一制度。其目的係在對營運之效果及效率(含獲利、績效及保障資產安全等)、報導具可靠性、及時性、透明性及符合相關規範暨相關法令規章之遵循等目標的達成，提供合理的確保。
- 二、內部控制制度有其先天限制，不論設計如何完善，有效之內部控制制度亦僅能對上述三項目標之達成提供合理的確保；而且，由於環境、情況之改變，內部控制制度之有效性可能隨之改變。惟本公司之內部控制制度設有自我監督之機制，缺失一經辨認，本公司即採取更正之行動。
- 三、本公司係依據「公開發行公司建立內部控制制度處理準則」(以下簡稱「處理準則」)規定之內部控制制度有效性之判斷項目，判斷內部控制制度之設計及執行是否有效。該「處理準則」所採用之內部控制制度判斷項目，係為依管理控制之過程，將內部控制制度劃分為五個組成要素：1.控制環境，2.風險評估，3.控制作業，4.資訊及溝通，及5.監督。每個組成要素又包括若干項目。前述項目請參見「處理準則」之規定。
- 四、本公司業已採用上述內部控制制度判斷項目，檢查內部控制制度之設計及執行的有效性。
- 五、本公司基於前項檢查結果，認為本公司於民國105年12月31日的內部控制制度(含對子公司之監督與管理)，包括知悉營運之效果及效率目標達成之程度、財務報導之可靠性及相關法令之遵循有關的內部控制制度等之設計及執行係屬有效，其能合理確保上述目標之達成。
- 六、本聲明書將成為本公司年報及公開說明書之主要內容，並對外公開。上述公開之內容如有虛偽、隱匿等不法情事，將涉及證券交易法第二十條、第三十二條、第一百七十一條及第一百七十四條等之法律責任。
- 七、本聲明書業經本公司民國106年3月24日董事會通過，出席董事15人，全數同意本聲明書之內容，併此聲明。

東元電機股份有限公司

董事長：



總經理：



2.經財政部證券暨期貨管理委員會要求公司須委託會計師專案審查內部控制者，應揭露會計師審查報告：無。

(十)最近年度及截至年報刊印日止公司及其內部人員依法被處罰、公司對其內部人員違反內部控制制度規定之處罰、主要缺失與改善情形：無。

(十一)1.最近年度及截至年報刊印日止，股東會及董事會之重要決議：

- 105/03/21 1.董事會決議於 105/06/16 召開 105 年股東常會。
2.董事會通過 104 年度合併財務報告，合併營業收入 48,598,573 仟元，基本每股盈餘 1.60 元，並擬訂每股分派現金股利新台幣 0.8 元，合計新台幣 1,602,154 仟元，相關財務報告資料將提請 105 年股東會決議。
3.董事會通過 104 年度員工酬勞 NT\$257,361 仟元、董事酬勞 NT\$114,382 仟元，均以現金方式發放，相關決議數與 104 年度認列費用金額無差異。
- 105/04/12 1.董事會決議 105 年股東常會議程，增列補選一席獨立董事與解除新選任獨立董事競業禁止限制之二項議案。
2.董事會通過增加為子公司 Motovario S.p.A 背書保證，所增加背書保證額度為 NT\$ 2,993,820 仟元。
- 105/05/11 ※105 年第一季合併財務報告提報董事會，1~3 月合併營業收入 11,678,422 仟元，基本每股盈餘 0.34 元。
- 105/06/16 股東常會重要決議事項：
(1)承認 104 年度營業報告書及財務報表案。
(2)承認 104 年度盈餘分派案，每股分派現金股利 0.8 元。
(3)通過「公司章程」修訂案。
(4)完成獨立董事補選，當選人：鄭丁旺。
(5)通過解除新選任獨立董事競業禁止之限制案。
- 105/06/16 ※董事會訂定「除息基準日」為 105/07/11，現金股利合計新台幣 1,602,154 仟元，每股配發現金紅利 0.8 元，股息發放日為 105/07/29。
- 105/08/12 ※105 年第二季合併財務報告提報董事會，1~6 月合併營業收入 24,492,501 仟元，基本每股盈餘 0.87 元。
- 105/11/14 ※105 年第三季合併財務報告提報董事會，1~9 月合併營業收入 36,496,207 仟元，基本每股盈餘 1.32 元。
- 106/03/24 1.董事會決議於 106/06/16 召開 106 年股東常會。
2.董事會通過 105 年度合併財務報告，合併營業收入 49,923,836 仟元，基本每股盈餘 1.76 元，並擬訂每股分派現金股利新台幣 0.88 元，合計新台幣 1,762,370 仟元，相關財務報告與股利分派將提請 106 年股東會決議。
3.董事會通過 105 年度員工酬勞 NT\$283,999 仟元、董事酬勞 NT\$125,333 仟元，均以現金方式發放，相關決議數與 105 年度認列費用金額無差異。
4.董事會決議終止於倫敦證券交易所掛牌發行之海外存託憑證(GDRs)，並授權董事長全權處理終止海外存託憑證及存託合約相關事宜。

2.105 年度股東常會(105/06/16)決議事項執行情形：

序號	決議事項	執行情形
1	通過「公司章程」修訂案	1.贊成權數占出席股東表決權總數 85.60%，本案照原案表決通過。 2.經濟部商業司於 105/09/06 經授商字第 10501218360 號函准本公司申請修正「公司章程」在案。
2	承認 104 年度營業報告書及財務報表案。	※贊成權數占出席股東表決權總數 85.04%，本案照原案表決通過。
3	承認 104 年度盈餘分派案，每股分派現金股利 0.8 元。	1.贊成權數占出席股東表決權總數 85.56%，本案照原案表決通過。 2.除息基準日為 105/07/11，現金股息已於 105/07/29 發放。
4	補選本公司一席獨立董事案	1.選任結果由鄭丁旺當選。 2.新任獨立董事業奉 經濟部商業司 105/09/06 經授商字第 10501218360 號函核准登記在案。
5	通過解除新選任獨立董事競業禁止之限制案	※贊成權數占出席股東表決權總數 83.68%，本案照原案表決通過。

(十二)最近年度及截至年報刊印日止董事或監察人對董事會通過重要決議有不同意見且有記錄或書面聲明者，其主要內容：無

(十三)與財務報告有關人士辭職解任情形彙總表：無

四、會計師公費資訊

(一)會計師資訊

會計師事務所名稱	會計師姓名		查核期間	備註
資誠聯合會計師事務所	張明輝	曾惠瑾	105 年度	

(二)會計師公費資訊級距表：

金額單位：新臺幣仟元

金額級距		公費項目	審計公費	非審計公費 (註)	合計
1	低於 2,000 千元			V	V
2	2,000 仟元 (含) ~4,000 仟元				
3	4,000 仟元 (含) ~6,000 仟元				
4	6,000 仟元 (含) ~8,000 仟元				
5	8,000 仟元 (含) ~10,000 仟元				
6	10,000 仟元 (含) 以上		V		V

註：非審計公費 1,350 仟元，係包括營利事業所得稅結算申報查核簽證費用及財務報告暨合併財務報告英譯費用。

(三)給付簽證會計師、簽證會計師所屬事務所及其關係企業之非審計公費佔審計公費之比例達四分之一以上者：無此情形。

(四)更換會計師事務所且更換年度所支付之審計公費較更換前一年度之審計公費減少者：無此情形。

(五)審計公費較前一年度減少達百分之十五以上者：無此情形。

五、更換會計師資訊：不適用。

六、公司之董事長、總經理、負責財務或會計事務之經理人，最近一年內曾任職會計師事務所或其關係企業資訊：無

七、年度及截至年報刊印日止，董事、經理人及持股比例超過百分之十之股東股權移轉及股權質押變動情形。

(一)董事、經理人及大股東股權變動情形

職稱	姓名	105 年度		當年度截至106/04/30止	
		持有股數 增(減)數	質押股數 增(減)數	持有股數 增(減)數	質押股數 增(減)數
董事長	東光投資(股)公司 代表人 邱純枝	0	(300,000)	0	(1,807,912)
		0	0	0	0
常務董事	東和國際投資(股)公司 代表人劉兆凱	0	0	0	0
		0	0	0	0
常務董事	黃呈琮	0	0	0	0
常務董事	菱光科技(股)公司 代表人 黃育仁	0	0	0	0
		0	0	0	0
常務暨 獨立董事	陳添枝(註1)	0	0	0	0
常務暨 獨立董事	林建元(註1)	0	0	0	0
獨立董事	吳靜雄	0	0	0	0
獨立董事	鄭丁旺(註1)	0	0	0	0
董 事	黃茂雄	0	0	0	0
董 事	黃博治	0	0	0	0
董 事	郭獻生	0	0	0	0
董 事	株式會社安川電機 代表人 扇博幸	0	0	0	0
		0	0	0	0
董 事	光元實業(股)公司 代表人 楊世緘	0	0	0	(3,960,000)
		0	0	0	0
董 事	東光投資(股)公司 代表人 林弘祥	0	(300,000)	0	(1,807,912)
		(43,000)	0	0	0
董 事	聯昌電子企業(股)公司 代表人 葉明峯	0	0	0	0
		0	0	0	0
董 事	茂揚(股)公司 代表人 張永祥	0	0	0	0
		0	0	0	0
總經理	邱純枝	0	0	0	0
副總經理	連昭志	0	0	0	0
執行顧問	林弘祥	(43,000)	0	0	0

職稱	姓名	105 年度		當年度截至106/04/30止	
		持有股數 增(減)數	質押股數 增(減)數	持有股數 增(減)數	質押股數 增(減)數
經理人	蔣世堅	0	0	0	0
經理人	張松鑽	0	0	(6,000)	0
經理人	陳國榮 (註4)	0	0	0	0
經理人	林勝泉 (註4)	N/A	N/A	0	0
經理人	葉文中 (註4)	N/A	N/A	0	0
經理人	彭繼曾 (註4)	N/A	N/A	0	0
經理人	高飛鳶 (註4)	N/A	N/A	0	0
大股東	無	0	0	0	0

註1：常務暨獨立董事陳添枝於105年5月12日辭任，105年6月16日股東會補選鄭丁旺為獨立董事，105年6月16日董事會補選林建元獨立董事為常務董事。

註2：陳國榮協理於105/08/12就任；林勝泉協理、葉文中協理、彭繼曾協理與高飛鳶協理同於106/01/01就任。

(二)股權移轉資訊

姓名	股權移轉原因	交易日期	交易相對人	交易相對人與公司、董事、監察人及持股比例超過百分之十股東之關係	股數	交易價格
不適用						

(三)股權質押資訊

姓名	質押變動原因	變動日期	交易相對人	交易相對人與公司、董事、監察人及持股比例超過百分之十股東之關係	股數	持股比率	質押比率	質借(贖回)金額
不適用								

八、持股比例占前十名之股東，其相互間之關係資料

106年04月30日

姓名	本人持有股份		配偶、未成年子女持有股份		利用他人名義合計持有股份		前十大股東相互間具有財務會計準則公報第六號關係人或為配偶、二親等以內之親屬關係者，其名稱或姓名及關係。		備註
	股數	持股比例	股數	持股比例	股數	持股比例	名稱(或姓名)	關係	
臺銀保管希爾契斯特國際投資人國際價值股票信託投資專戶	51,422,000	2.57%	0	-	0	-	無	-	-
德商德意志銀行台北分行受託保管WG I新興市場小型公司基金有限公司投資專戶	35,135,000	1.75%	0	-	0	-	無	-	-
渣打託管梵加德新興市場股票指數基金投資專戶	34,230,000	1.71%	0	-	0	-	無	-	-
德商德意志銀行台北分行受託保管M&G投資基金(7)所屬M&G全球新興市場基金存託	32,322,000	1.61%	0	-	0	-	無	-	-
臺銀保管希爾契斯特國際投資人國際價值股票集團信託投資專戶	30,445,000	1.52%	0	-	0	-	無	-	-
東光投資股份有限公司	30,341,364	1.52%	0	-	0	-	無	-	-
日商株式會社安川電機	29,541,089	1.48%	0	-	0	-	無	-	-
花旗(台灣)商業銀行受託保管新加坡政府投資專戶	28,369,000	1.42%	0	-	0	-	無	-	-
花旗(台灣)商業銀行受託保管次元新興市場評估基金投資專戶	28,092,725	1.40%	0	-	0	-	無	-	-
花旗(台灣)商業銀行受託保管挪威中央銀行投資專戶	24,709,193	1.23%	0	-	0	-	無	-	-

※前十大股東中法人之主要股東

106年04月30日

法人股東名稱	法人股東之主要股東
東光投資股份有限公司	光元實業(股)公司(39.27%)、黃林和惠(35.01%)、香港商明業投資有限公司(12.74%)、東和國際投資(股)公司(6.00%)、其他(6.98%)
日商株式會社 安川電機	日本トラスティ・サービス信託銀行株式会社(信託口)(8.86%)、日本マスタートラスト信託銀行株式会社(信託口)(7.41%)、THE BANK OF NEW YORK, NON-TREATY JASDEC ACCOUNT(3.60%)、株式会社みずほ銀行(3.04%)、日本トラスティ・サービス信託銀行株式会社(三井住友信託銀行退職給付信託口)(2.99%)、明治安田生命保險相互会社(2.92%)、日本トラスティ・サービス信託銀行株式会社(三井住友信託銀行再信託分・株式会社福岡銀行退職給付信託口)(2.39%)、資産管理サービス信託銀行株式会社(証券投資信託口)(1.49%)、株式会社西日本シティ銀行(1.29%)、日本生命保險相互会社(1.21%)
非股份公司 (不適用)	臺銀保管希爾契斯特國際投資人國際價值股票信託投資專戶、德商德意志銀行台北分行受託保管WG I新興市場小型公司基金有限公司投資專戶、渣打託管梵加德新興市場股票指數基金投資專戶、德商德意志銀行台北分行受託保管M&G投資基金(7)所屬M&G全球新興市場基金存託、臺銀保管希爾契斯特國際投資人國際價值股票集團信託投資專戶、花旗(台灣)商業銀行受託保管新加坡政府投資專戶、花旗(台灣)商業銀行受託保管次元新興市場評估基金投資專戶、花旗(台灣)商業銀行受託保管挪威中央銀行投資專戶

九、公司、公司之董事、經理人及公司直接或間接控制之事業對同一轉投資事業之持股數，並合併計算綜合持股比例。

綜合持股比例

單位：股；%；105.12.31

轉投資事業	本公司投資		董事、監察人、經理人及直接或間接控制事業之投資		綜合投資	
	股數	持股比例	股數	持股比例	股數	持股比例
東岱(股)公司	5,290,800	92.63%	0	0.00%	5,290,800	92.63%
東元奈米應材(股)公司	21,502,098	86.01%	205,000	0.82%	21,707,098	86.83%
東元國際投資(股)公司	52,584,480	100.00%	0	0.00%	52,584,480	100.00%
德高國際有限公司	1,680	100.00%	0	0.00%	1,680	100.00%
新加坡德高有限公司	7,200,000	90.00%	800,000	10.00%	8,000,000	100.00%
歐洲德高有限公司	4,500,000	100.00%	0	0.00%	4,500,000	100.00%
東安資產開發管理(股)公司	147,323,399	100.00%	0	0.00%	147,323,399	100.00%
東元家電(香港)有限公司	1,499,999	99.99%	0	0.00%	1,499,999	99.99%
東安投資(股)公司	415,851,528	99.60%	1,670,084	0.40%	417,521,612	100.00%
東元精電(股)公司	15,386,949	62.57%	371,324	1.51%	15,758,273	64.08%
東慧國際諮詢顧問(股)公司	5,034,378	57.52%	1,402,135	16.02%	6,436,512	73.54%
東泰榮(股)公司	3,960,000	60.00%	0	0.00%	3,960,000	60.00%
United View Global investment co.,ltd.	195,416,844	100.00%	0	0.00%	195,416,844	100.00%
東捷資訊服務(股)公司	12,123,248	60.62%	2,135,250	10.68%	14,258,498	71.30%
東勝電氣(股)公司	20,000,000	100.00%	0	0.00%	20,000,000	100.00%
東元捷德科技(股)公司	15,000,000	100.00%	0	0.00%	15,000,000	100.00%
台成電機(股)公司	950,000	95.00%	0	0.00%	950,000	95.00%
安華機電工程(股)公司	7,799,996	64.95%	0	0.00%	7,799,996	64.95%
台安(蘇比克)有限公司	17,131,155	76.70%	0	0.00%	17,131,155	76.70%
台安(馬來西亞)有限公司	13,113,235	66.85%	1,961,934	10.00%	15,075,169	76.85%
安台國際投資(股)公司	22,910,337	100.00%	0	0.00%	22,910,337	100.00%
Micropac(BVI)	14,883,591	100.00%	0	0.00%	14,883,591	100.00%
安達康科技(股)公司	7,033,000	84.73%	0	0.00%	7,033,000	84.73%
台安電機(股)公司	100,000	100.00%	0	0.00%	100,000	100.00%
東訊(股)公司	400,602,050	63.52%	0	0.00%	400,602,050	63.52%
安悅國際(股)公司	9,500,000	93.60%	400	1.64%	9,500,400	95.24%
安欣科技服務(股)公司	1,950,000	86.67%	0	0.00%	1,950,000	86.67%
東元科技(越南)責任有限公司	13,772,799	100.00%	0	0.00%	13,772,799	100.00%

轉投資事業	本公司投資		董事、監察人、經理人及直接或間接控制事業之投資		綜合投資	
	股數	持股比例	股數	持股比例	股數	持股比例
TECO (PHILIPPINES) 3C & APPLIANCES, INC.	2,604,000	60.00%	0	0.00%	2,604,000	60.00%
安盛旅行社(股)公司	480,000	16.00%	2,400,000	80.00%	2,880,000	96.00%
台灣宅配通股份(股)公司	24,121,700	25.27%	6,570,940	6.88%	30,692,640	32.15%
堃霖冷凍機械股份有限公司	15,218,642	19.98%			15,218,642	19.98%
YASKAWA TECO MOTOR ENGINEERING CO.	2,800	70.00%	0	0.00%	2,800	70.00%
Eagle Holding Co.	1	100.00%	0	0.00%	1	100.00%
世正開發(股)公司	87,776,520	28.67%	73,736,289	24.08%	161,512,809	52.75%

十、重大資訊處理作業程序：本公司於內部控制制度中，訂有『防範內線交易管理辦法』，並已公告予每位同仁週知並遵守。